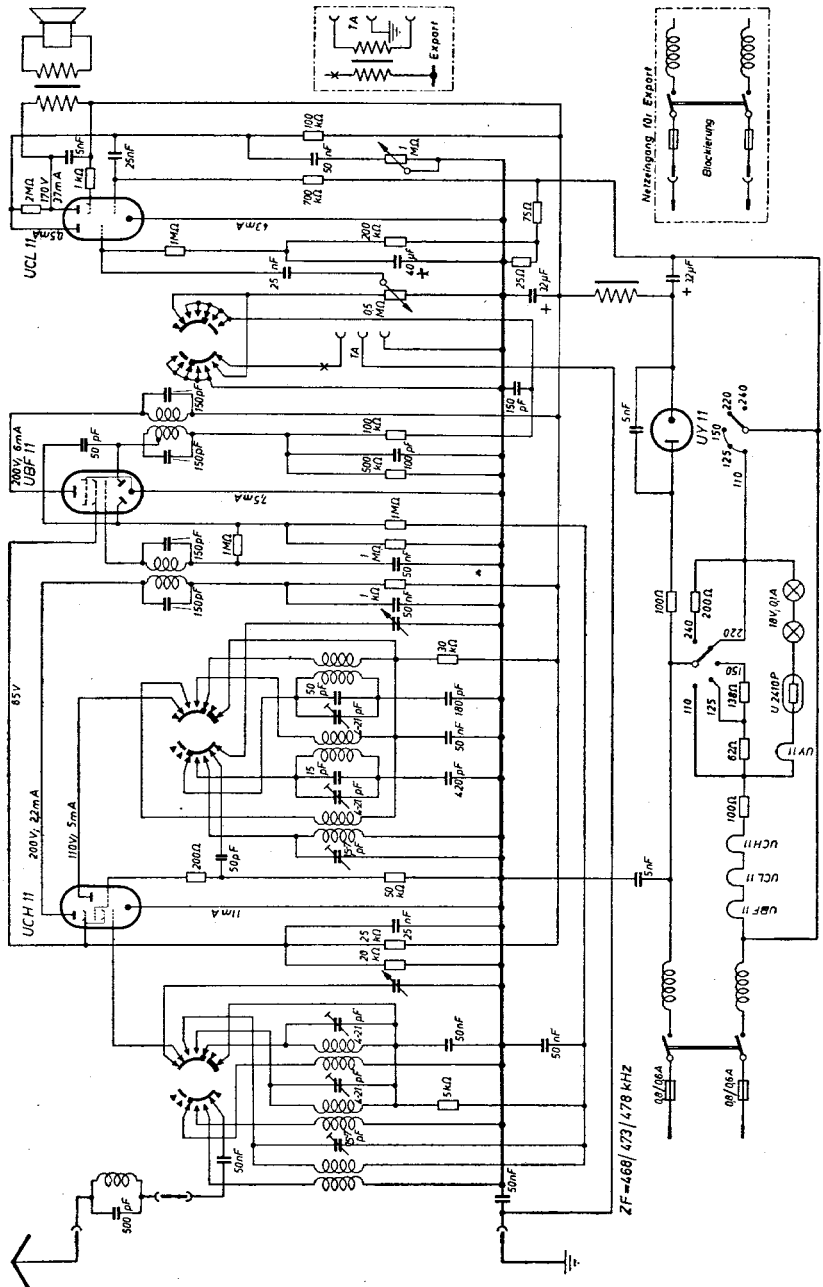
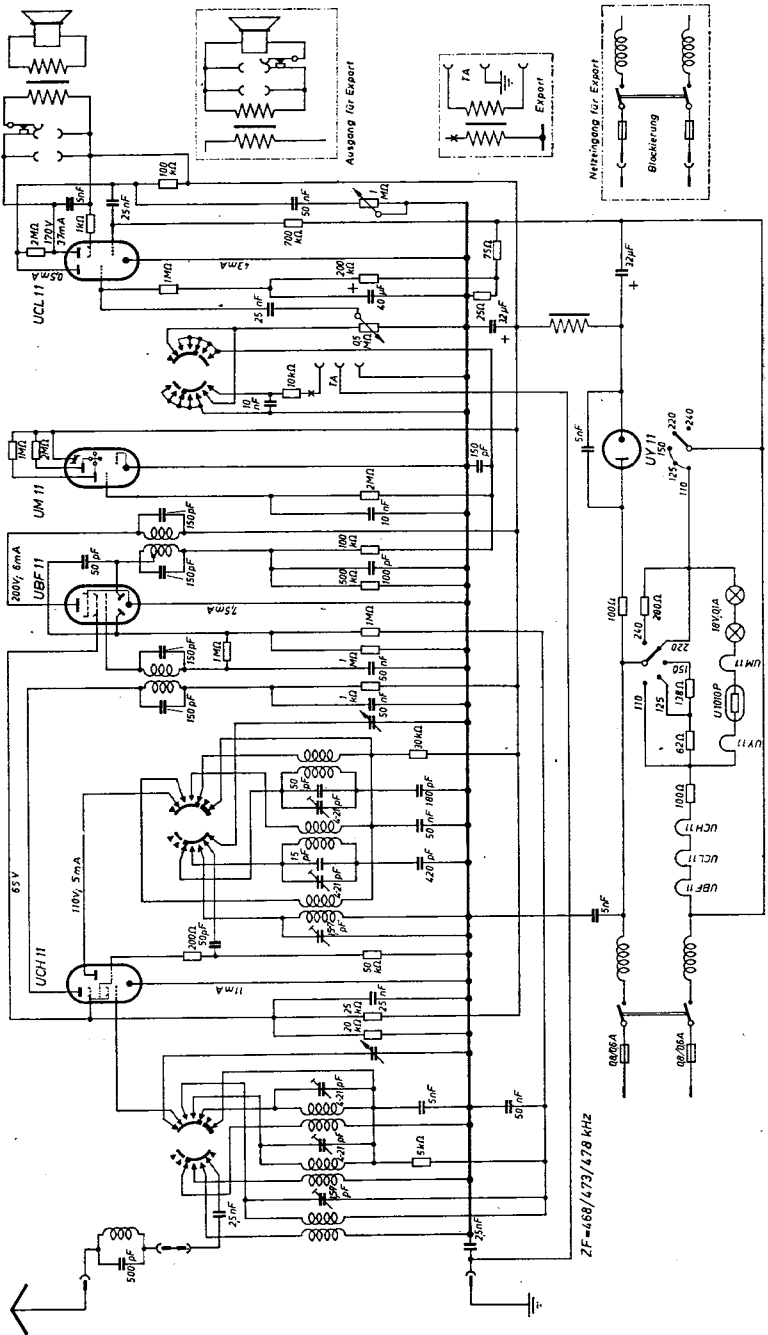




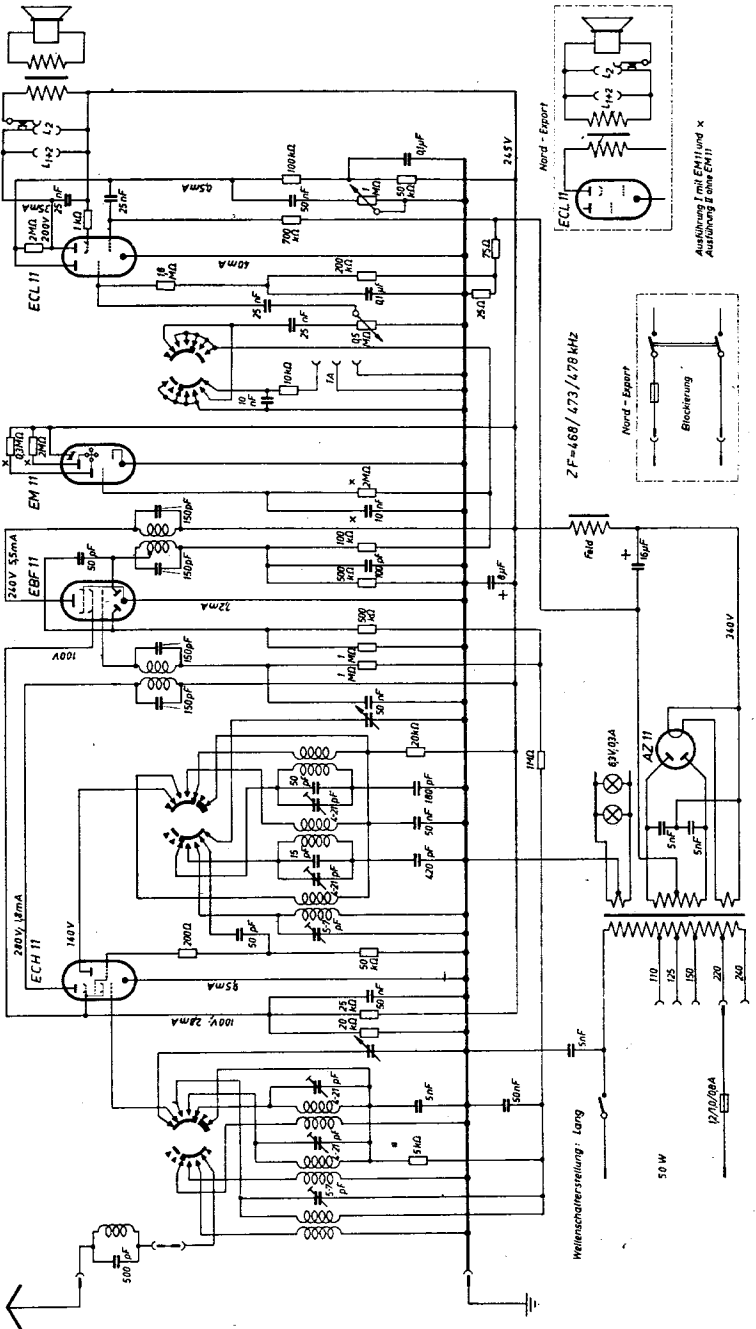
# Lorenz 20 A



# Lorenz 30 A und 30/II A



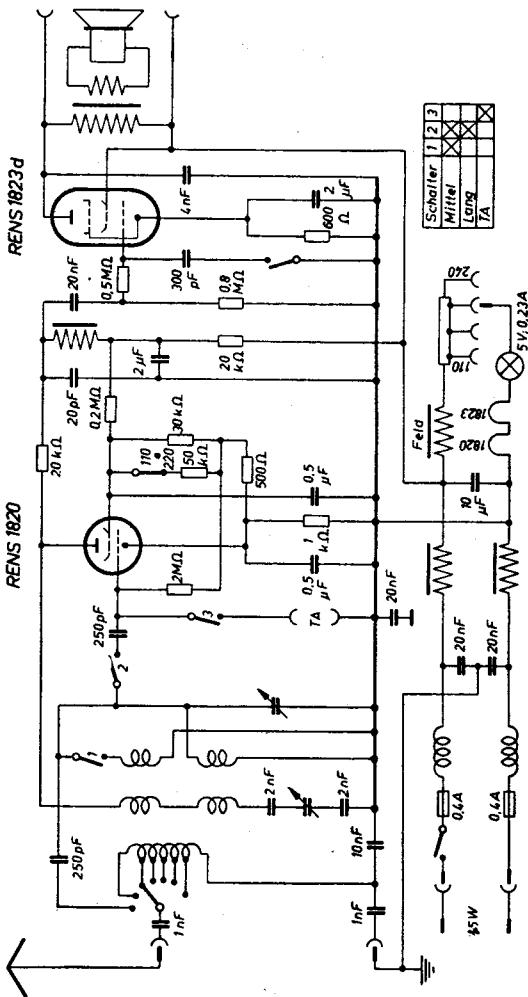
# Lorenz 30 W und 30/II W



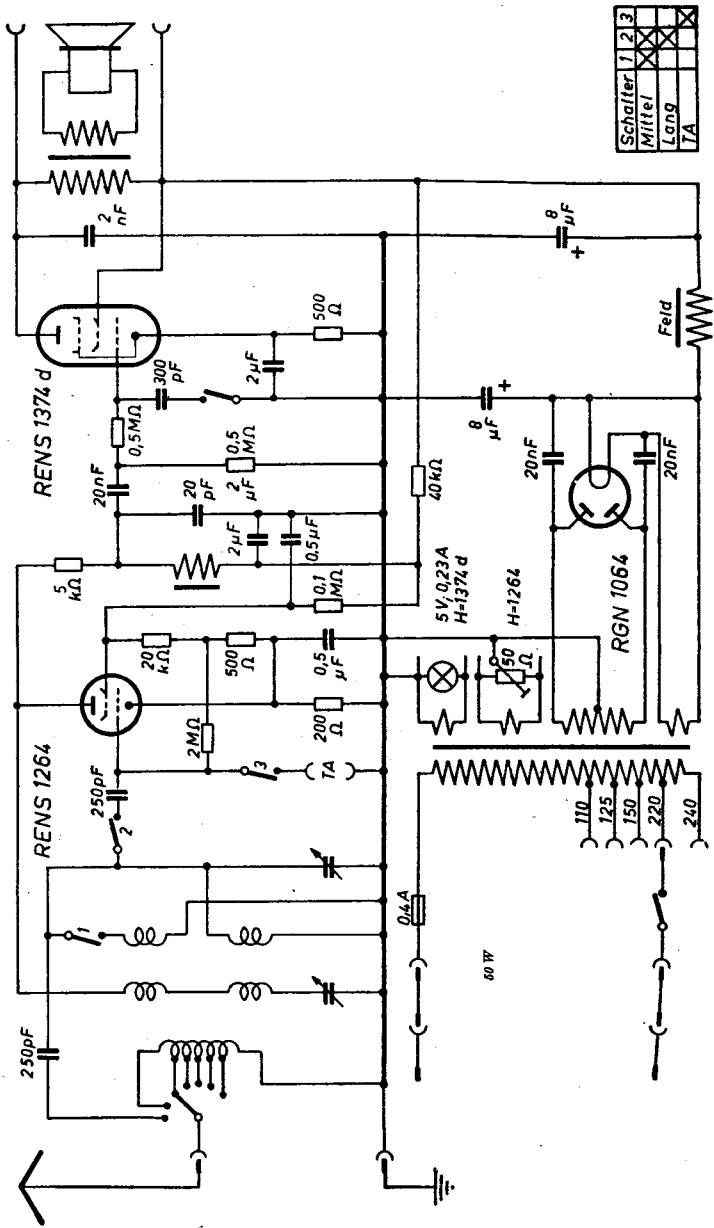




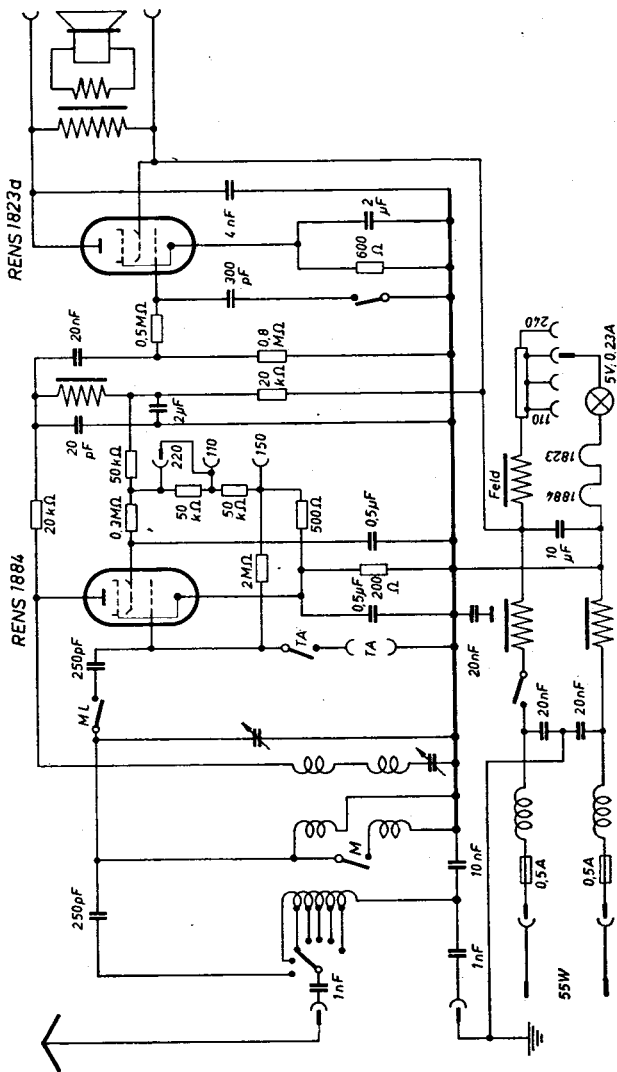
# Lorenz München 33 G

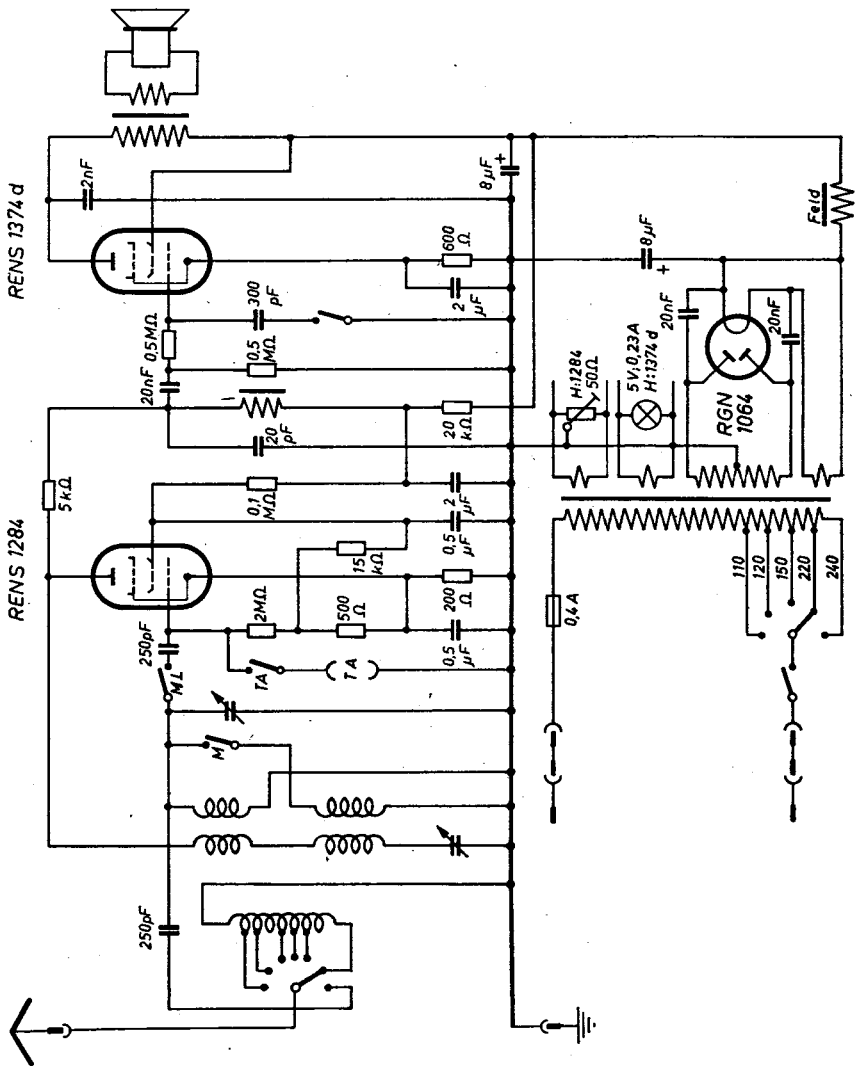


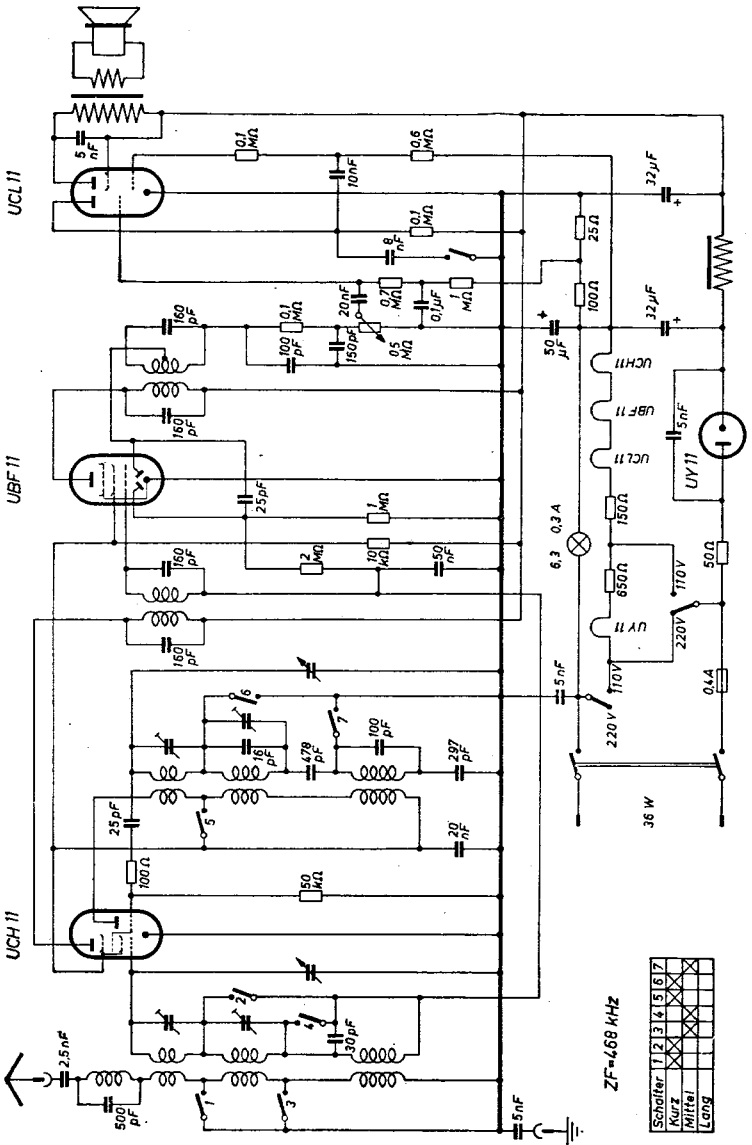




# Lorenz München 34 G



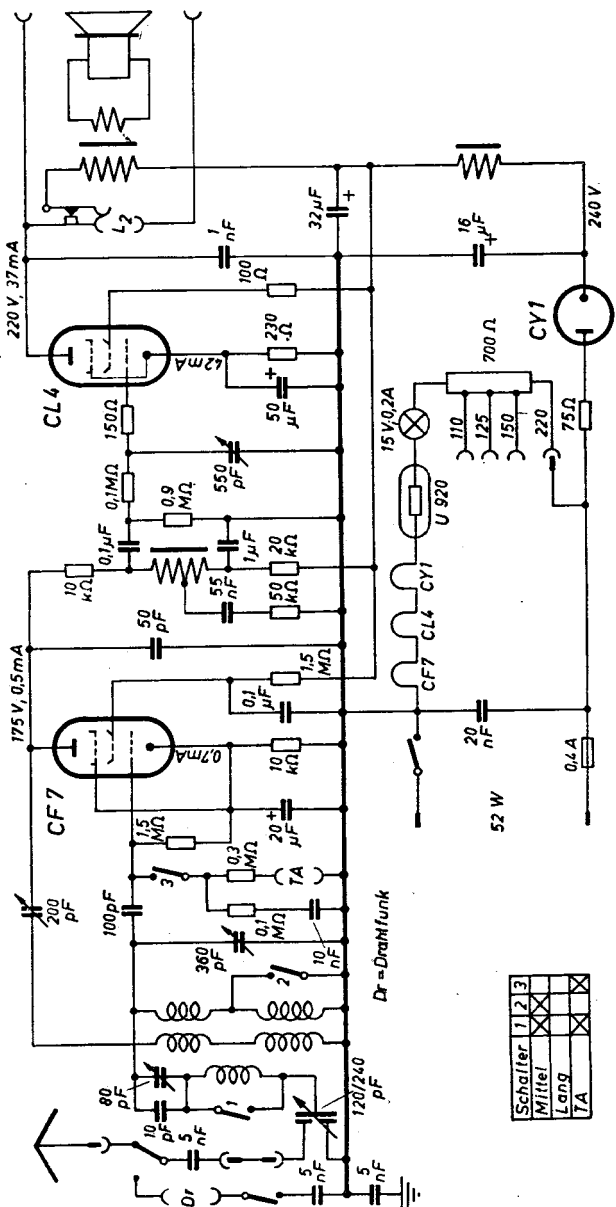




**ZF=468 kHz**

Schalter	1	2	3	4	5	6	7
Kurz	×	×	×	×	×	×	×
Mittel	×	×	×	×	×	×	×
Lang	×	×	×	×	×	×	×

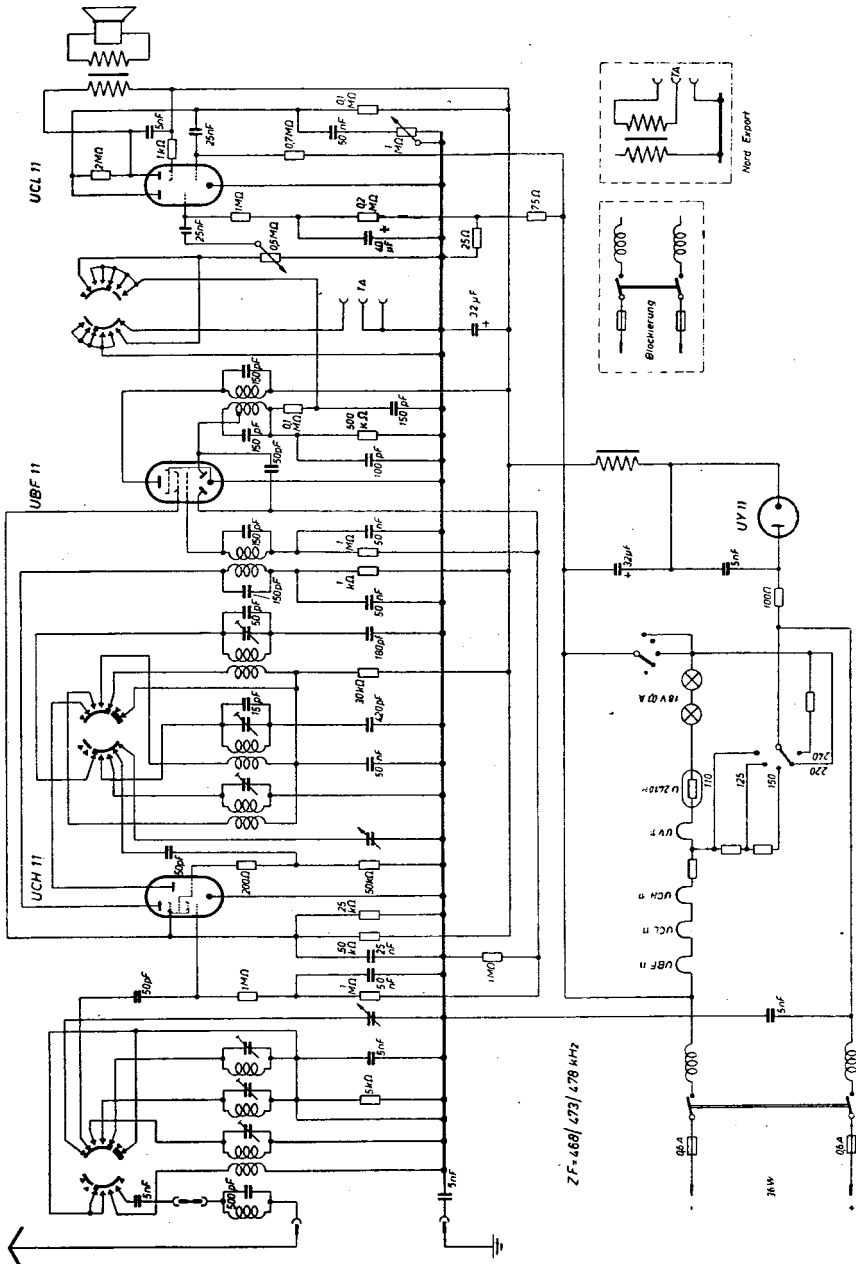
# Lorenz 100 GW



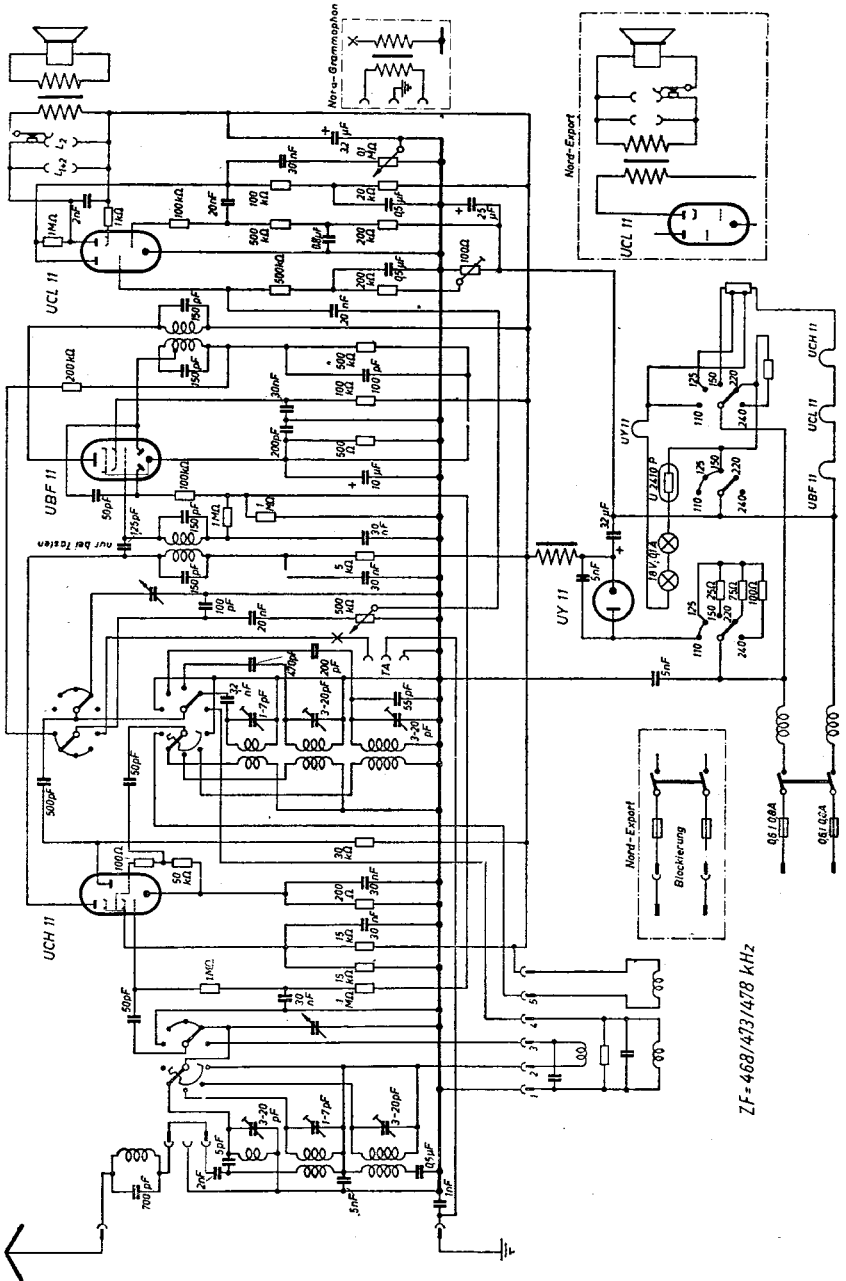
Schalter	1	2	3
Mittel	X	X	X
Lang			
TA			



# Lorenz 120 A



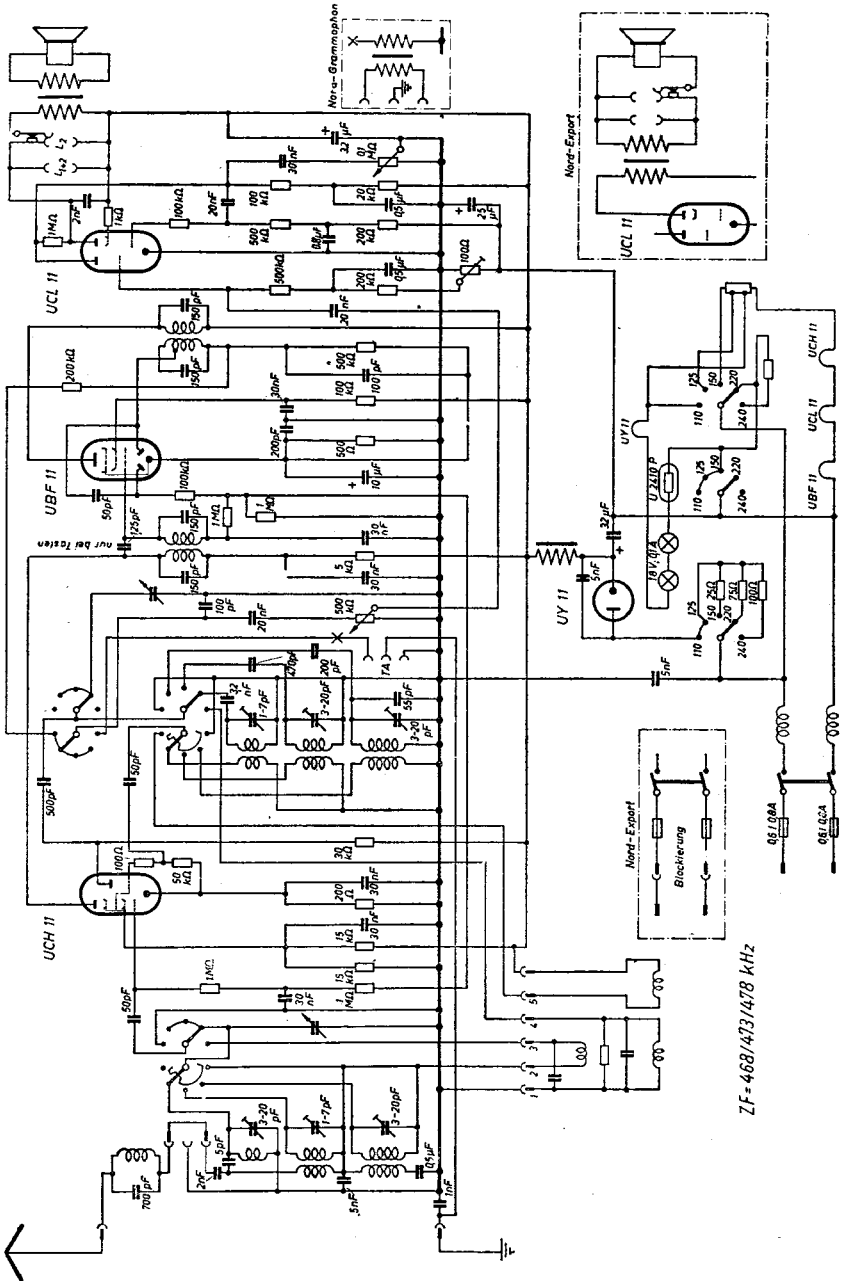
# Lorenz 150 A/I und A/II



ZF = 468/473/478 kHz



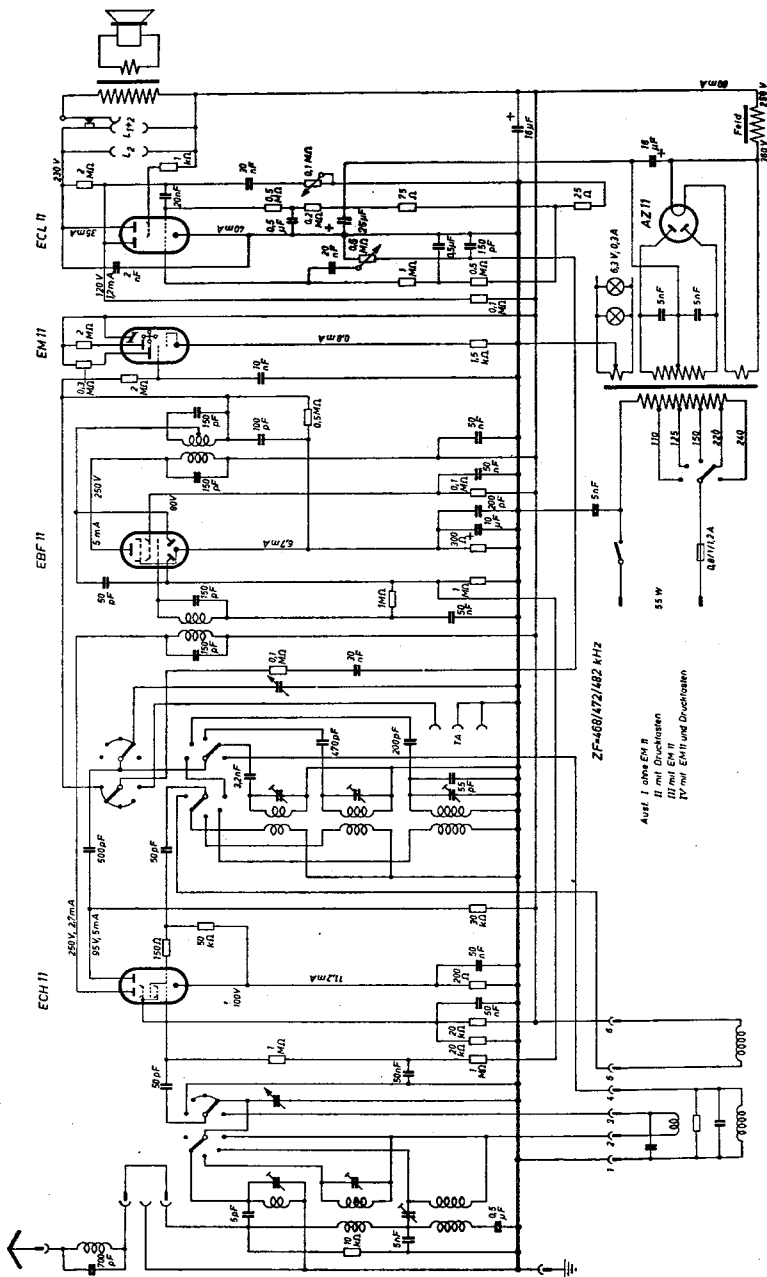
# Lorenz 150 A/I und A/II



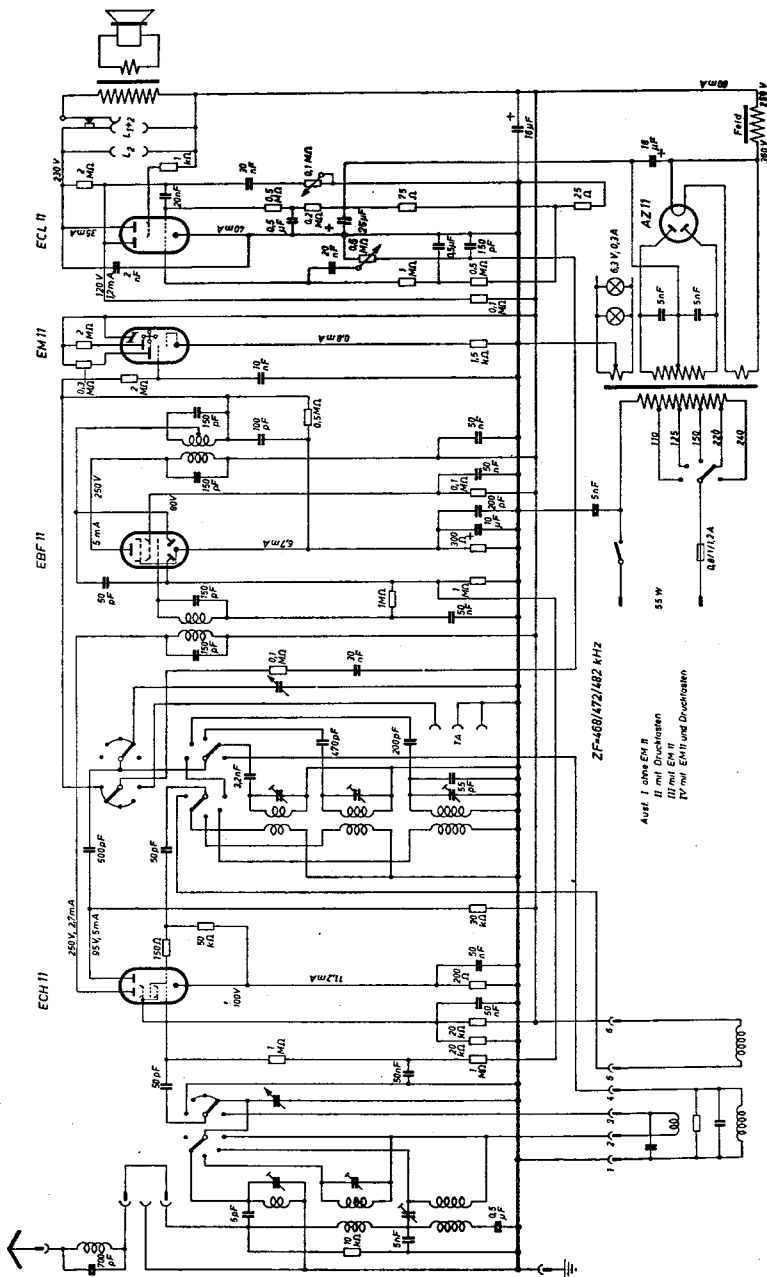
ZF = 468/473/478 kHz



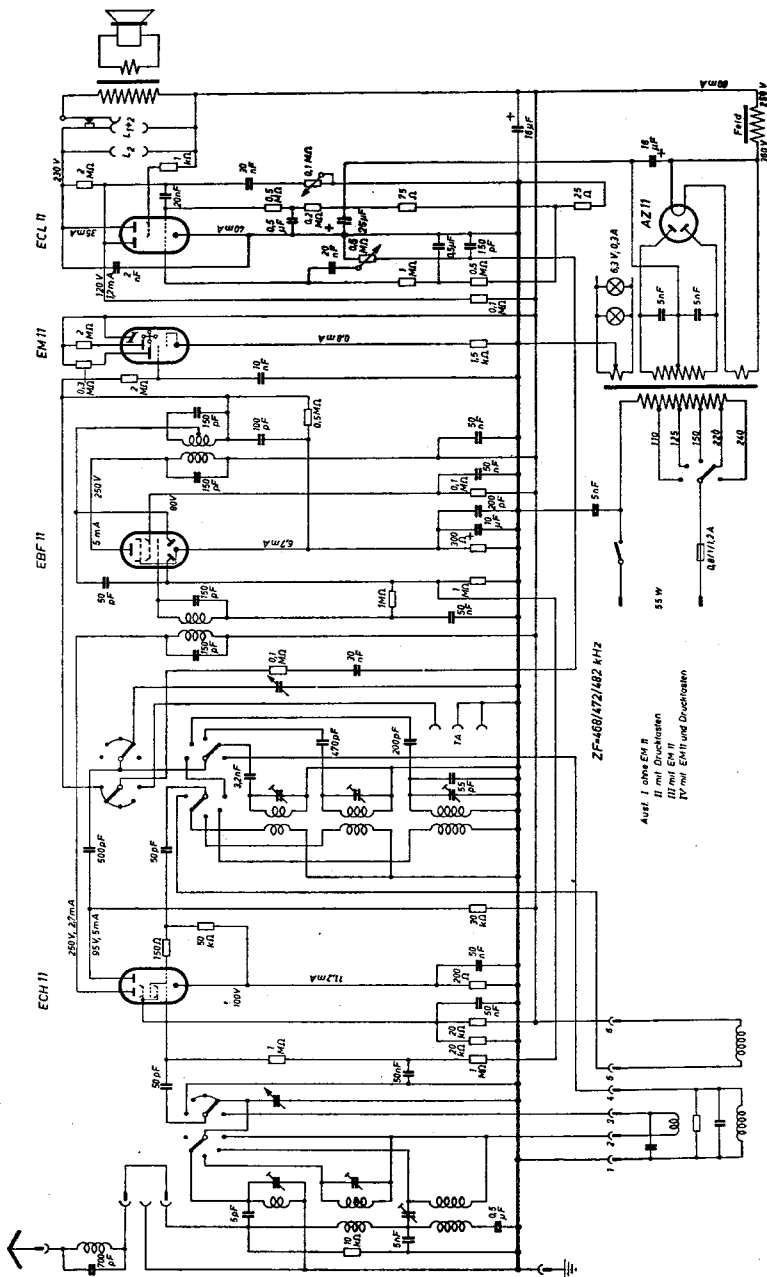
# Lorenz 150 W/I-IV

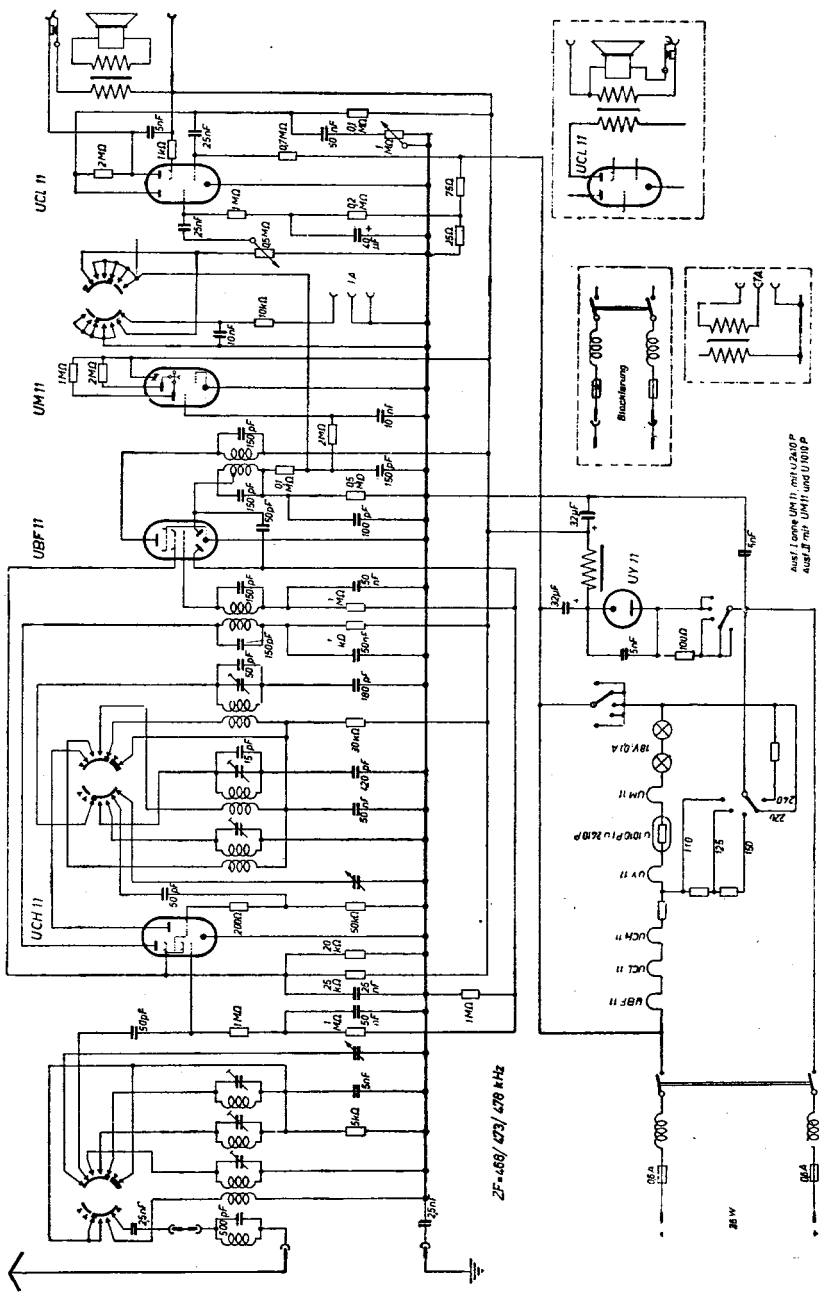


# Lorenz 150 W/I-IV

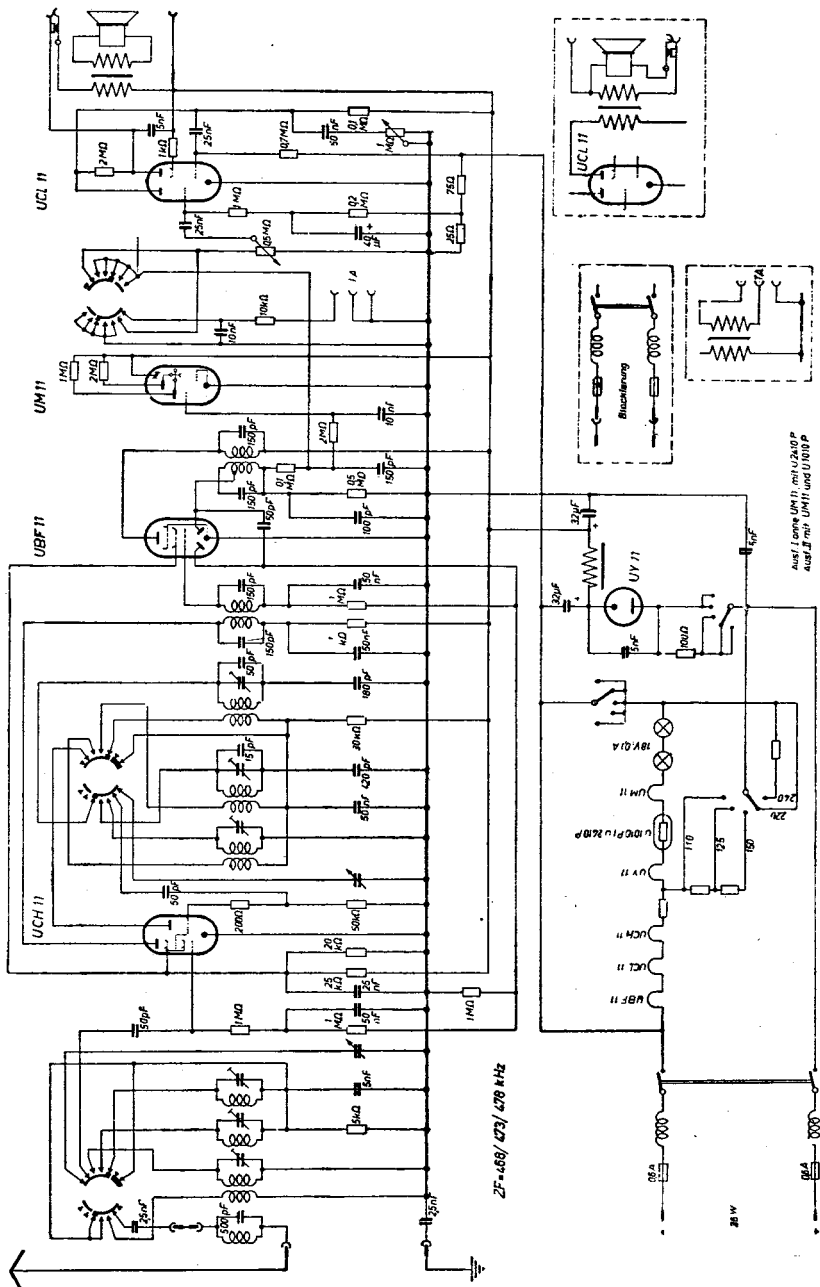


# Lorenz 150 W/I-IV

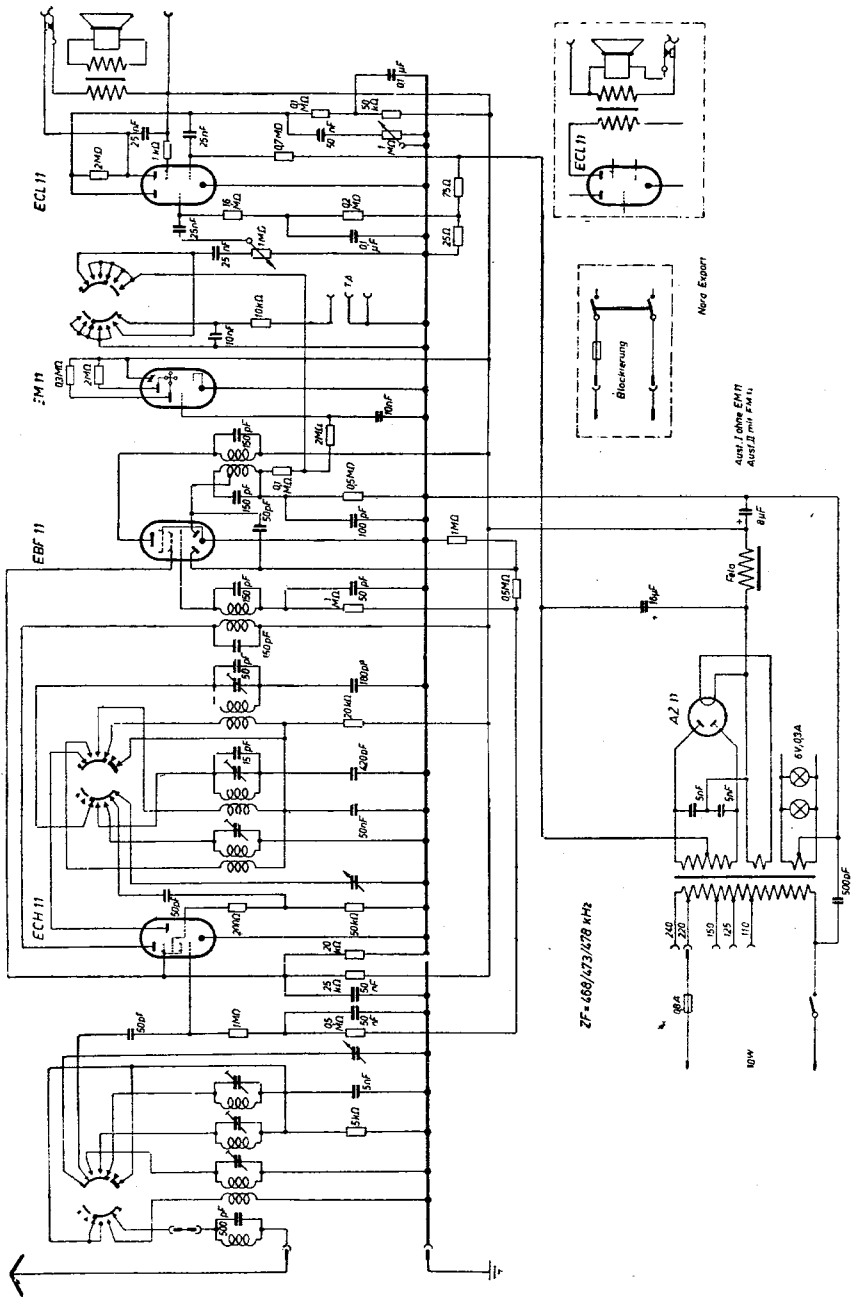




Anal. I-Lorenz UM 11, mit U2A10 P  
Ausg. 11.07.1971, UMI 11 und U1010 P

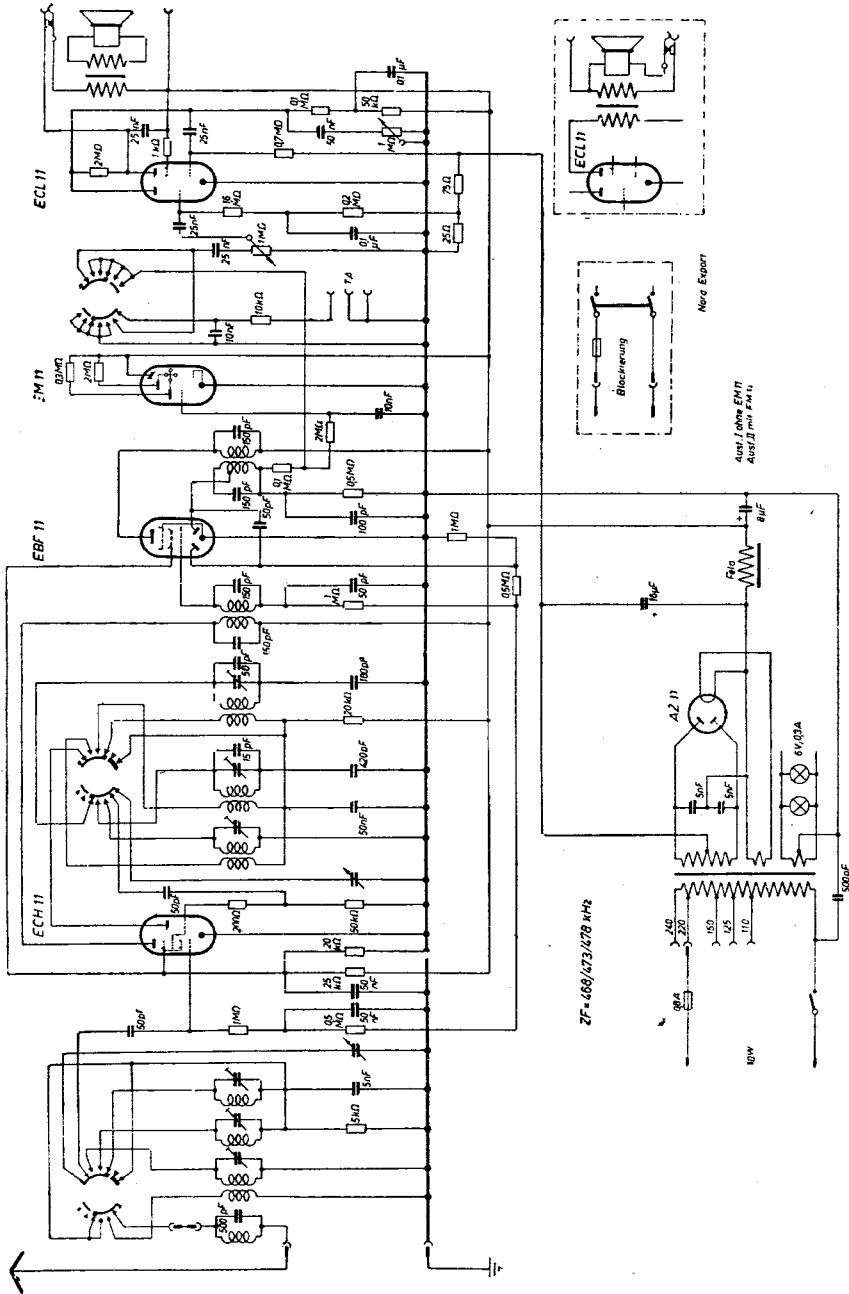


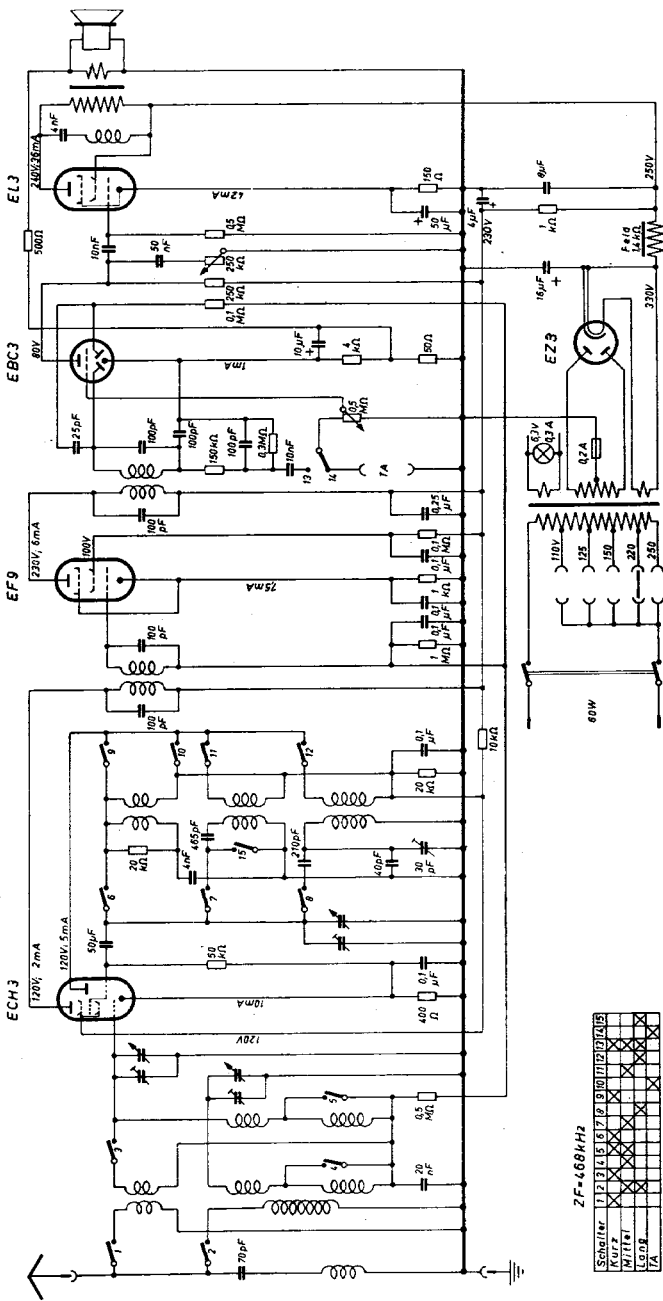
# Lorenz 160 W/I und W/II





# Lorenz 160 W/I und W/II

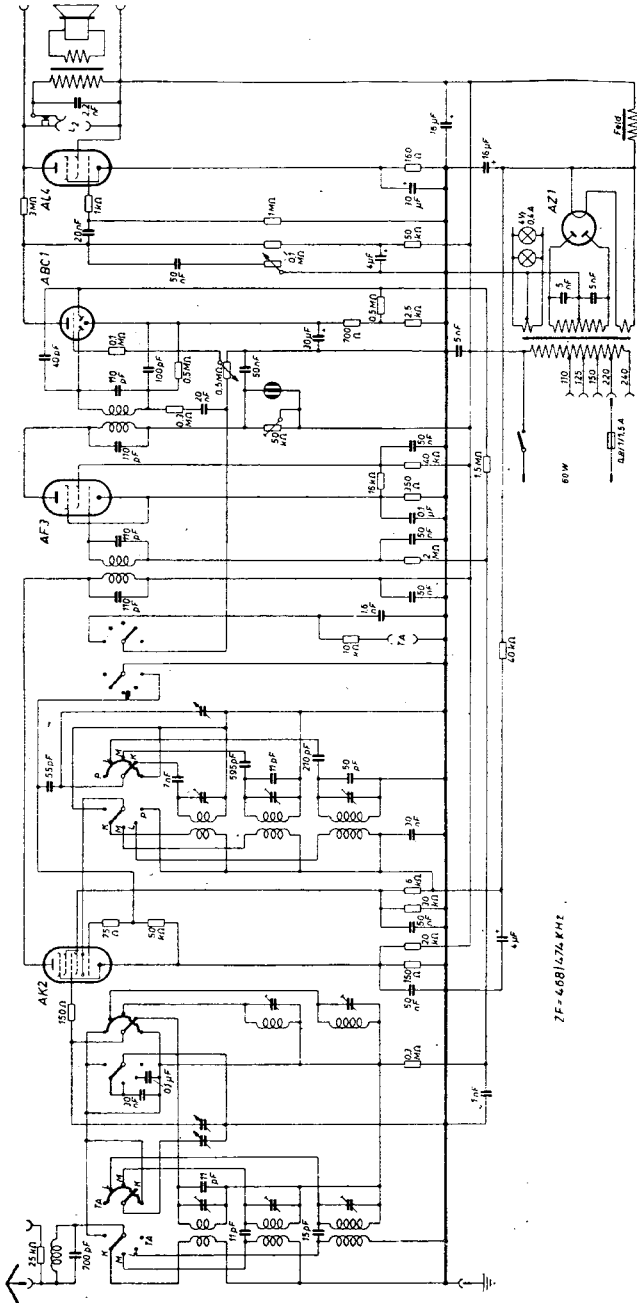




ZF = 468 kHz

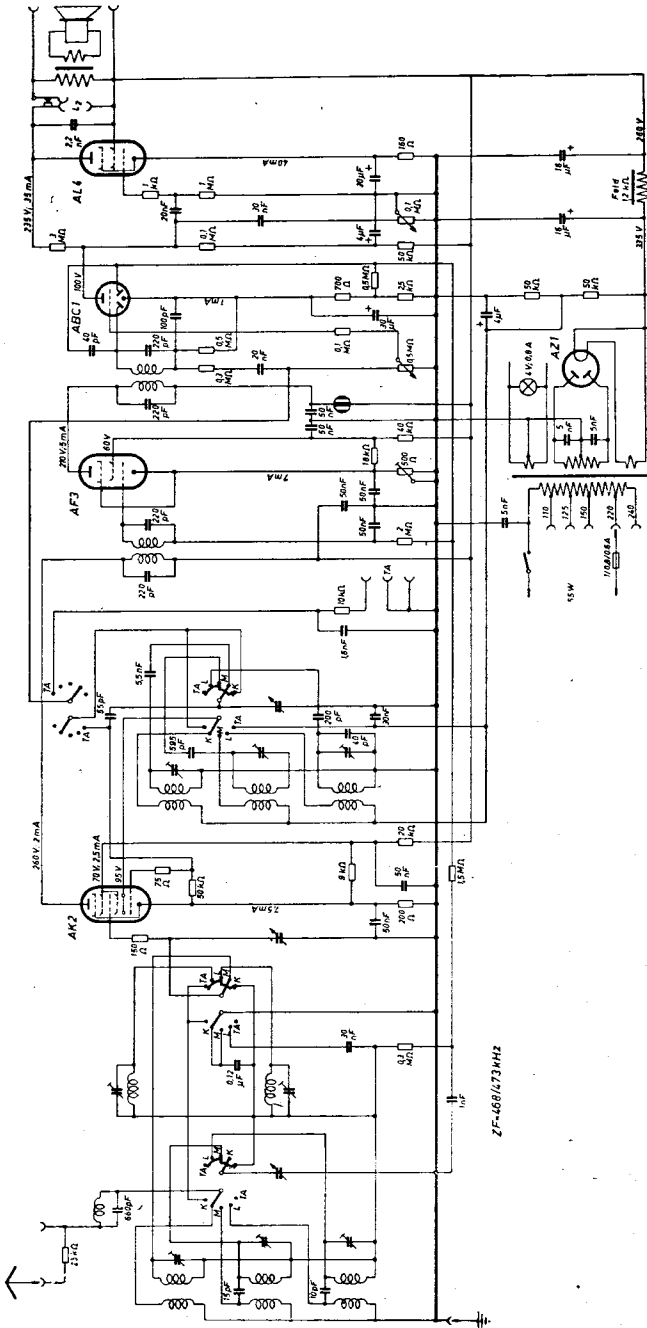
5	6	7	8	9	10	11	12	13	14
1	2	3	4	5	6	7	8	9	10
11	12	13	14	15	16	17	18	19	20
21	22	23	24	25	26	27	28	29	30
31	32	33	34	35	36	37	38	39	40
41	42	43	44	45	46	47	48	49	50
51	52	53	54	55	56	57	58	59	60
61	62	63	64	65	66	67	68	69	70
71	72	73	74	75	76	77	78	79	80
81	82	83	84	85	86	87	88	89	90
91	92	93	94	95	96	97	98	99	100
101	102	103	104	105	106	107	108	109	110
111	112	113	114	115	116	117	118	119	120
121	122	123	124	125	126	127	128	129	130
131	132	133	134	135	136	137	138	139	140
141	142	143	144	145	146	147	148	149	150
151	152	153	154	155	156	157	158	159	160
161	162	163	164	165	166	167	168	169	170
171	172	173	174	175	176	177	178	179	180
181	182	183	184	185	186	187	188	189	190
191	192	193	194	195	196	197	198	199	200
201	202	203	204	205	206	207	208	209	210
211	212	213	214	215	216	217	218	219	220
221	222	223	224	225	226	227	228	229	230
231	232	233	234	235	236	237	238	239	240
241	242	243	244	245	246	247	248	249	250
251	252	253	254	255	256	257	258	259	260
261	262	263	264	265	266	267	268	269	270
271	272	273	274	275	276	277	278	279	280
281	282	283	284	285	286	287	288	289	290
291	292	293	294	295	296	297	298	299	300
301	302	303	304	305	306	307	308	309	310
311	312	313	314	315	316	317	318	319	320
321	322	323	324	325	326	327	328	329	330
331	332	333	334	335	336	337	338	339	340
341	342	343	344	345	346	347	348	349	350
351	352	353	354	355	356	357	358	359	360
361	362	363	364	365	366	367	368	369	370
371	372	373	374	375	376	377	378	379	380
381	382	383	384	385	386	387	388	389	390
391	392	393	394	395	396	397	398	399	400

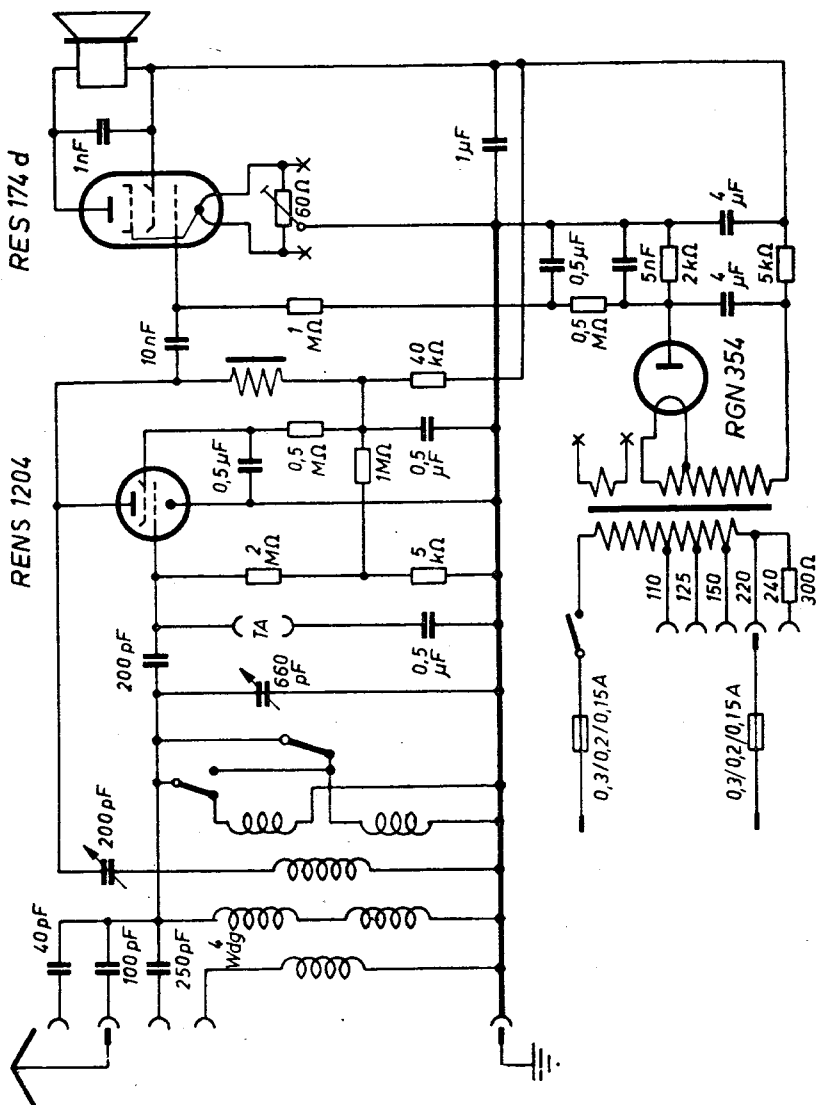


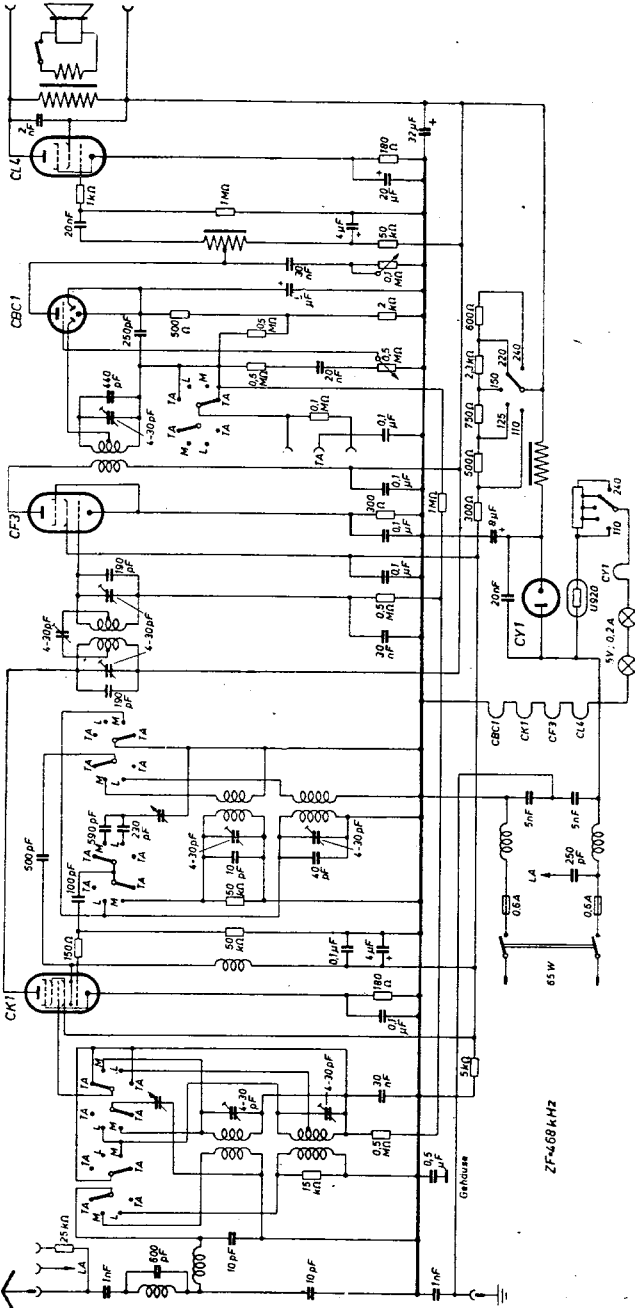


ZF = 468 / 474 KHz



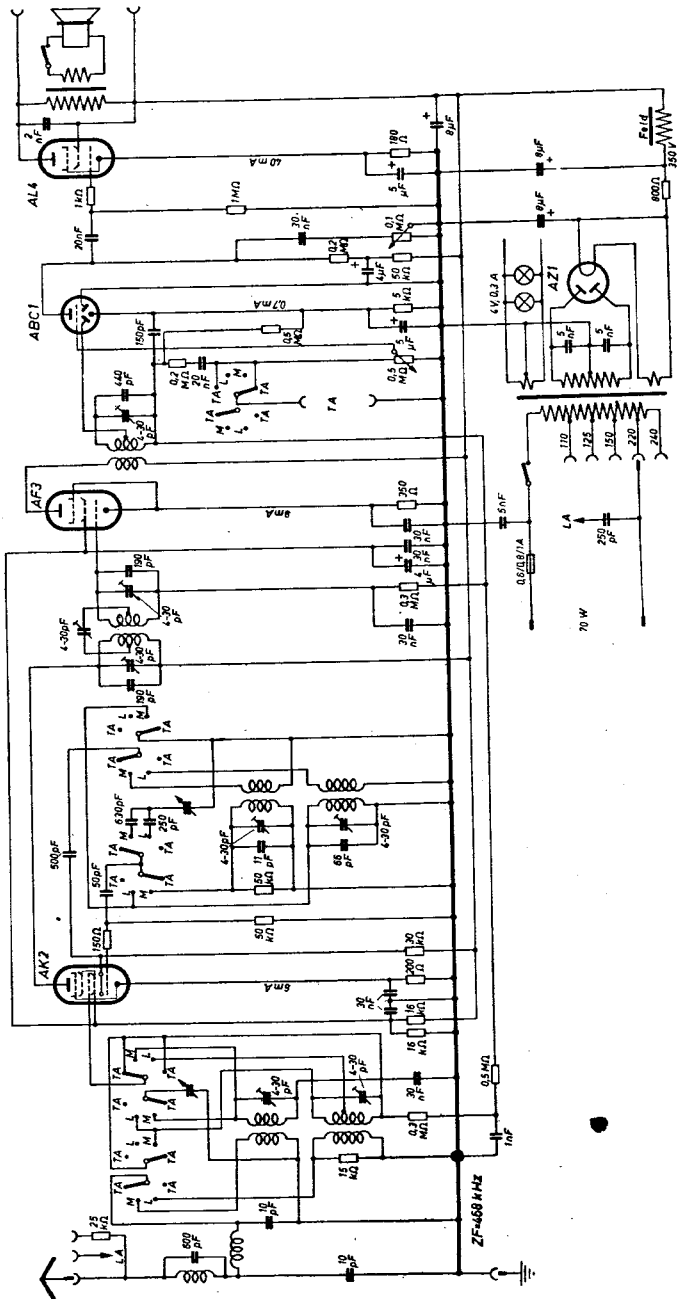






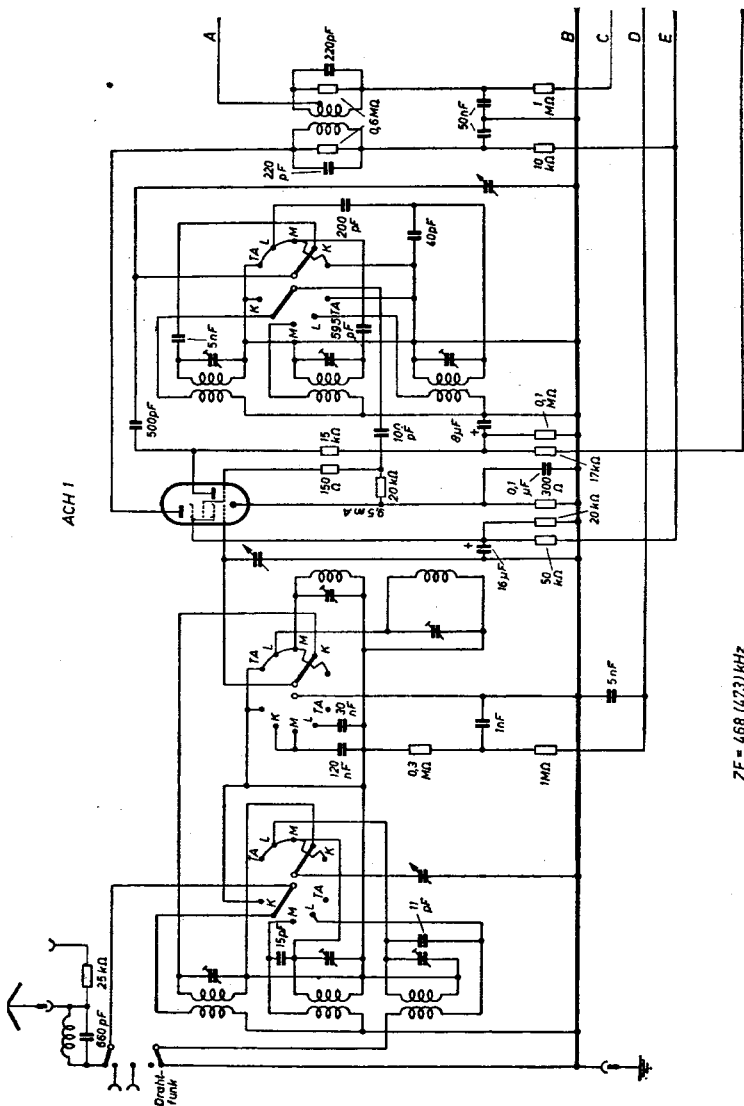


# Lorenz 268 W



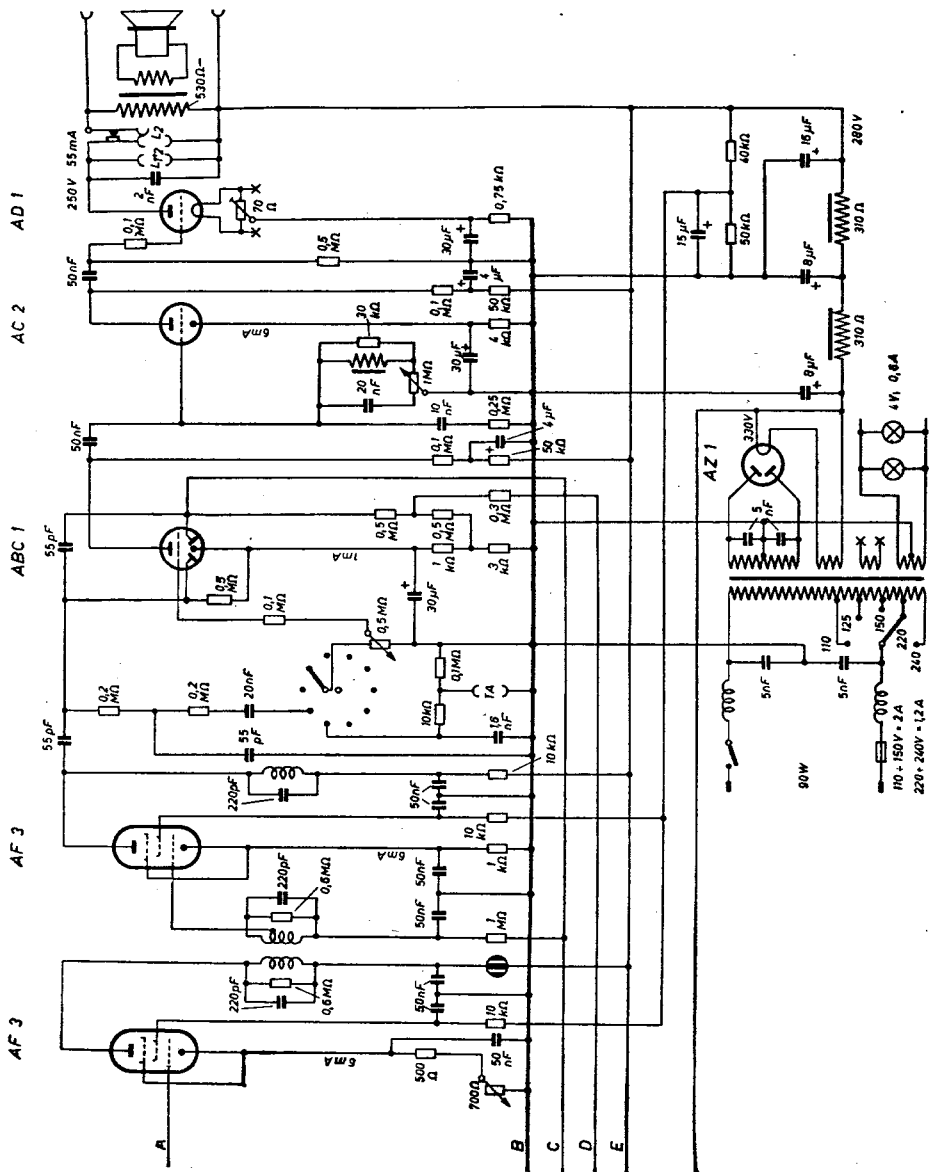
# Lorenz 300 W und 305 W

(linke Seite des Schaltbildes)



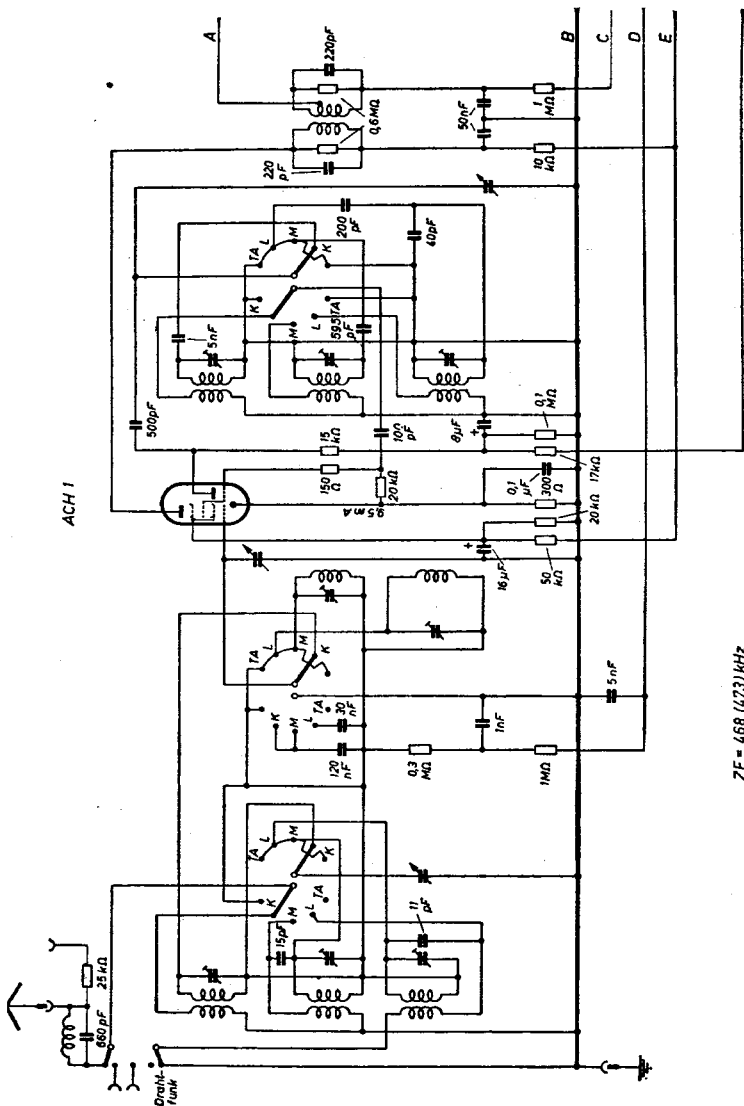
# Lorenz 300 W und 305 W

(rechte Seite des Schaltbildes)



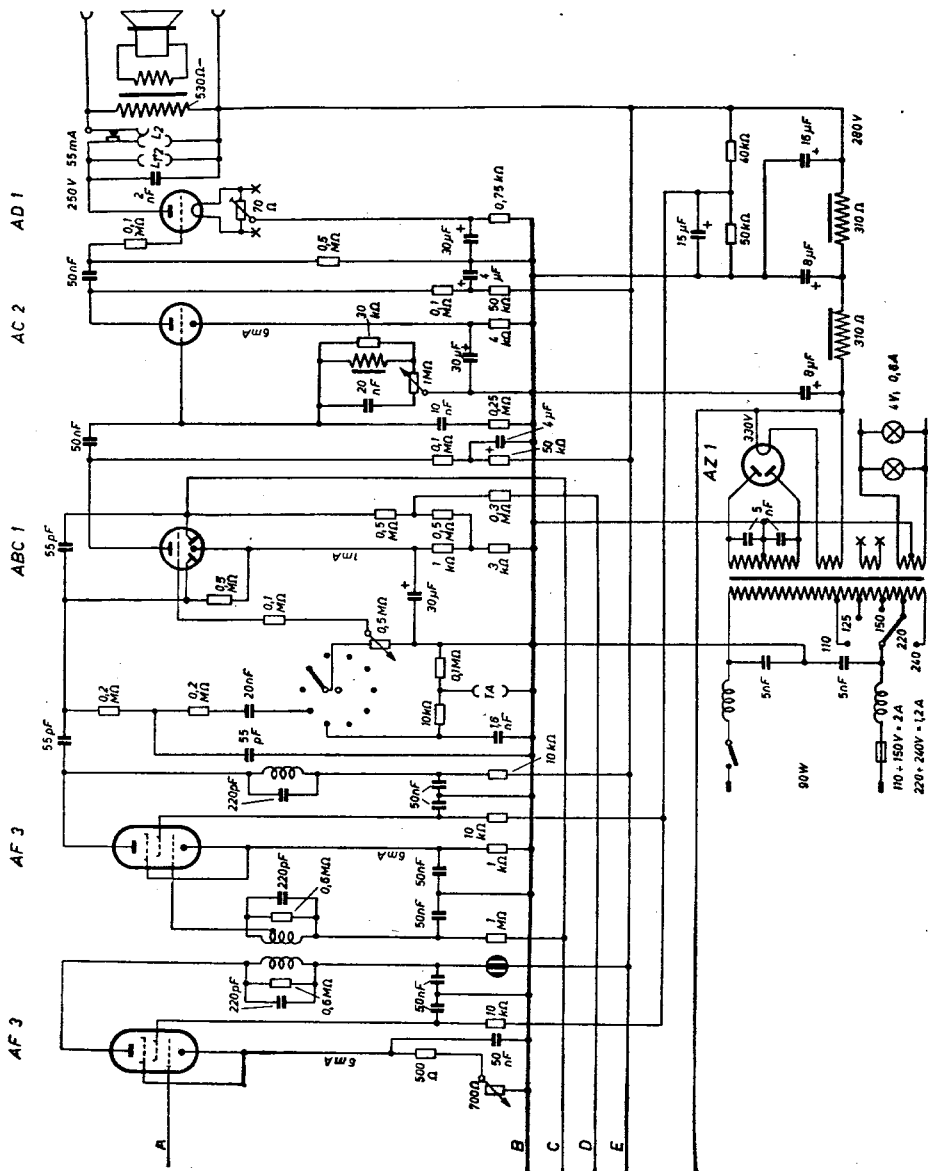
# Lorenz 300 W und 305 W

(linke Seite des Schaltbildes)



# Lorenz 300 W und 305 W

(rechte Seite des Schaltbildes)

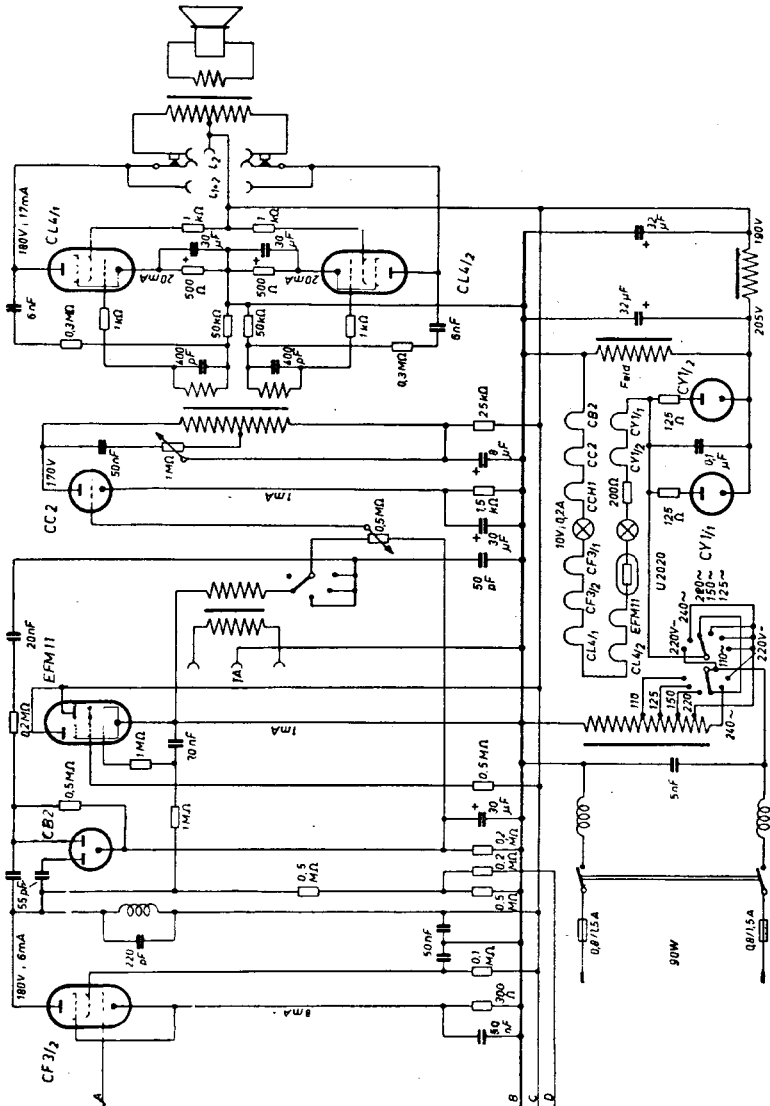






# Lorenz 338 GW

(rechte Seite des Schaltbildes)





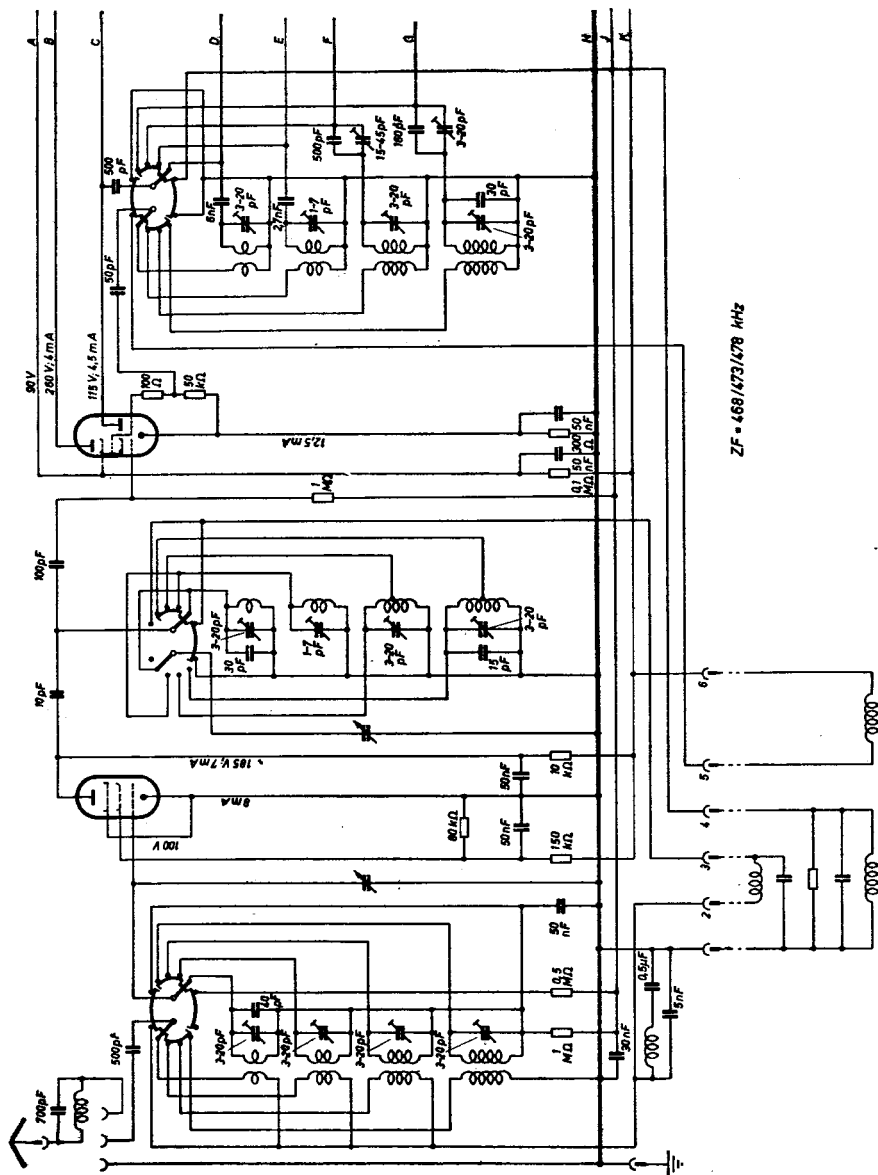


# Lorenz 340/350 W

(linke Seite des Schaltbildes)

ECHT11

EF13



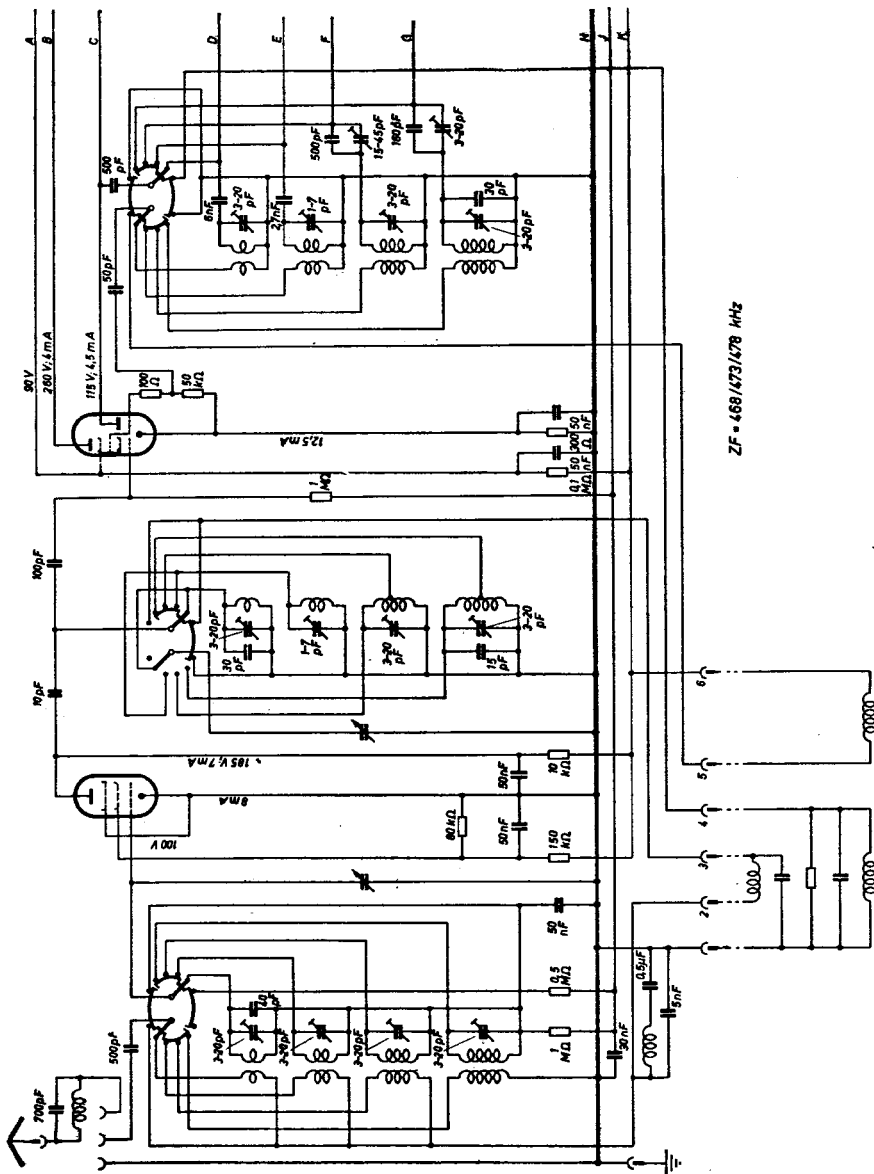


# Lorenz 340/350 W

(linke Seite des Schaltbildes)

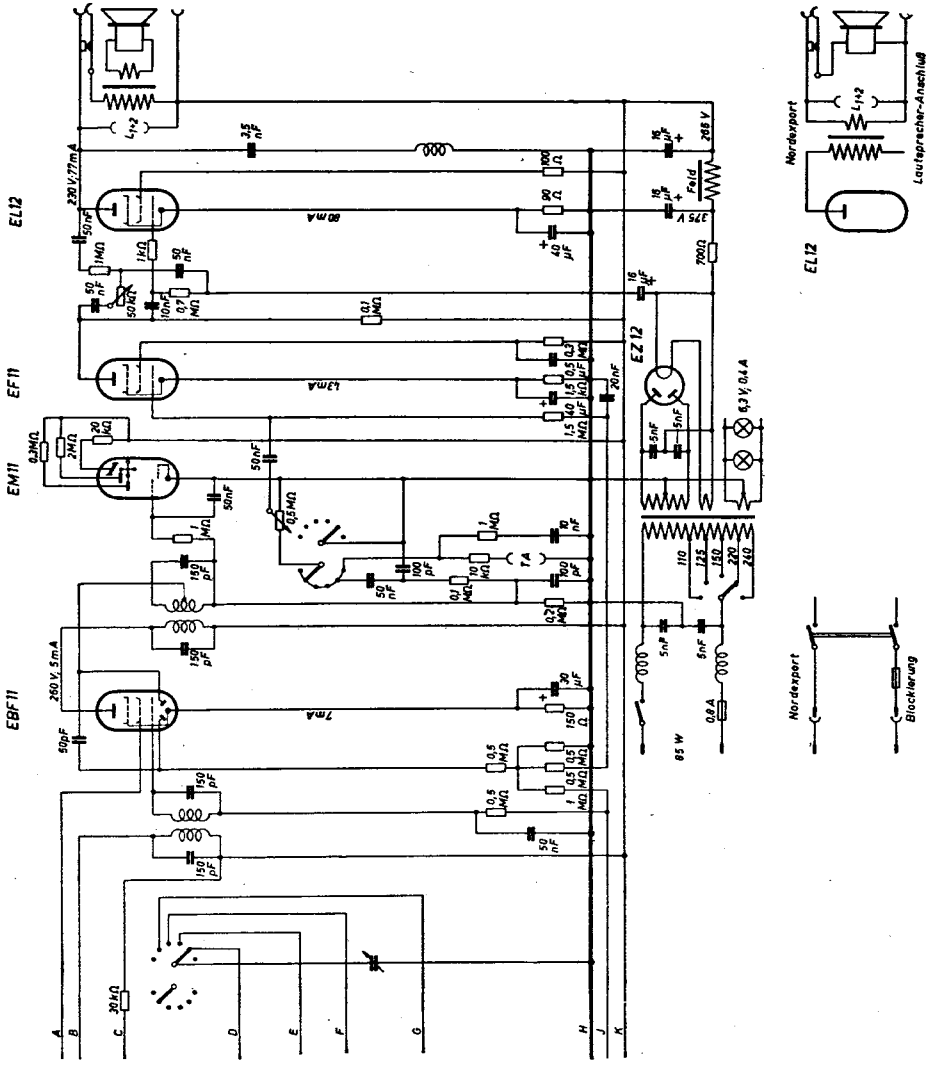
ECHT 11

EF13



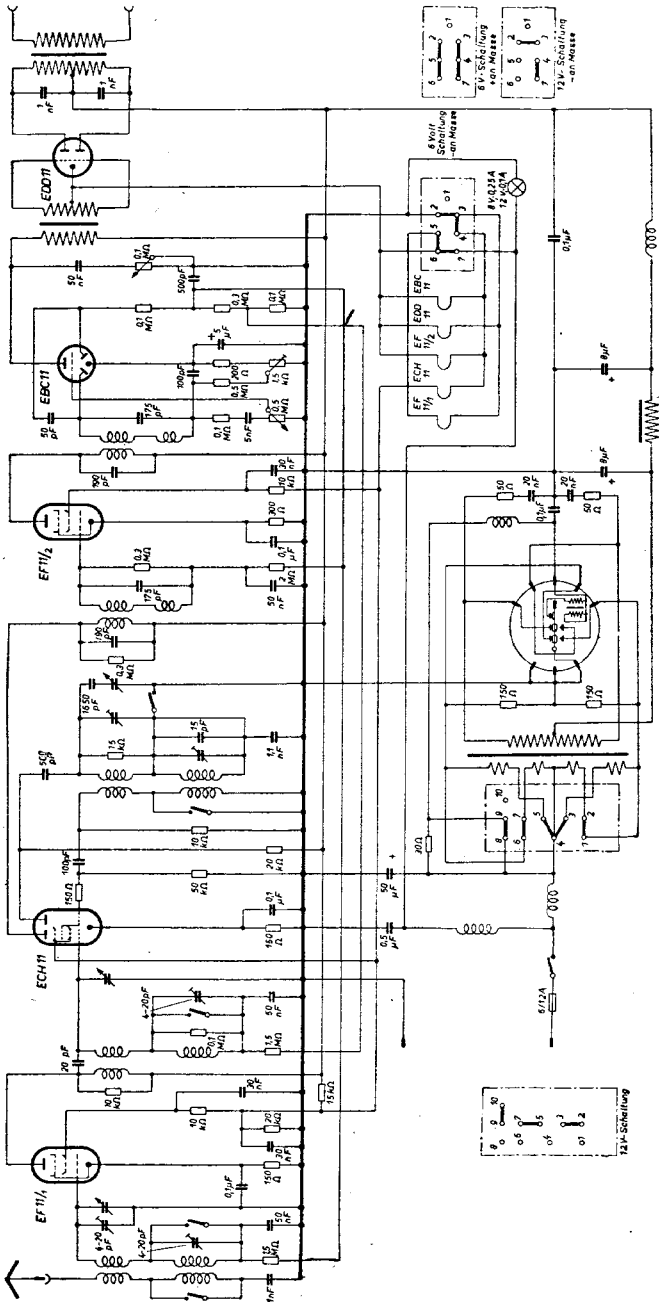
# Lorenz 340/350 W

(rechte Seite des Schaltbildes)



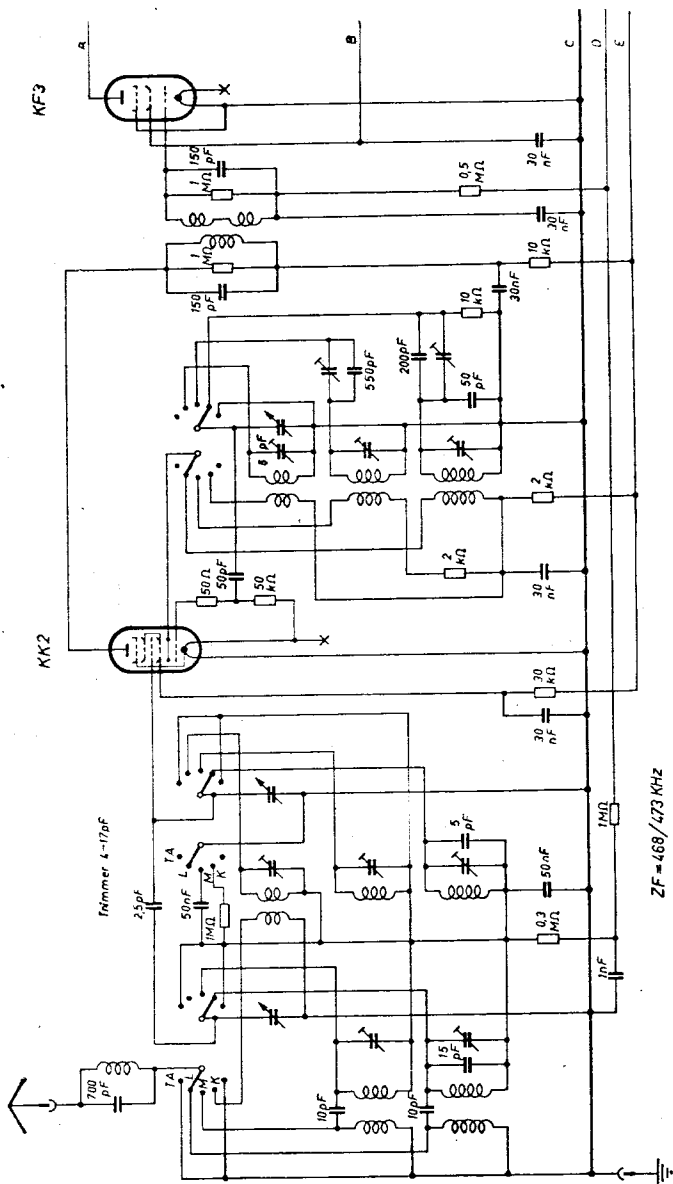


# Lorenz Auto-Super 39



# Lorenz BL 40

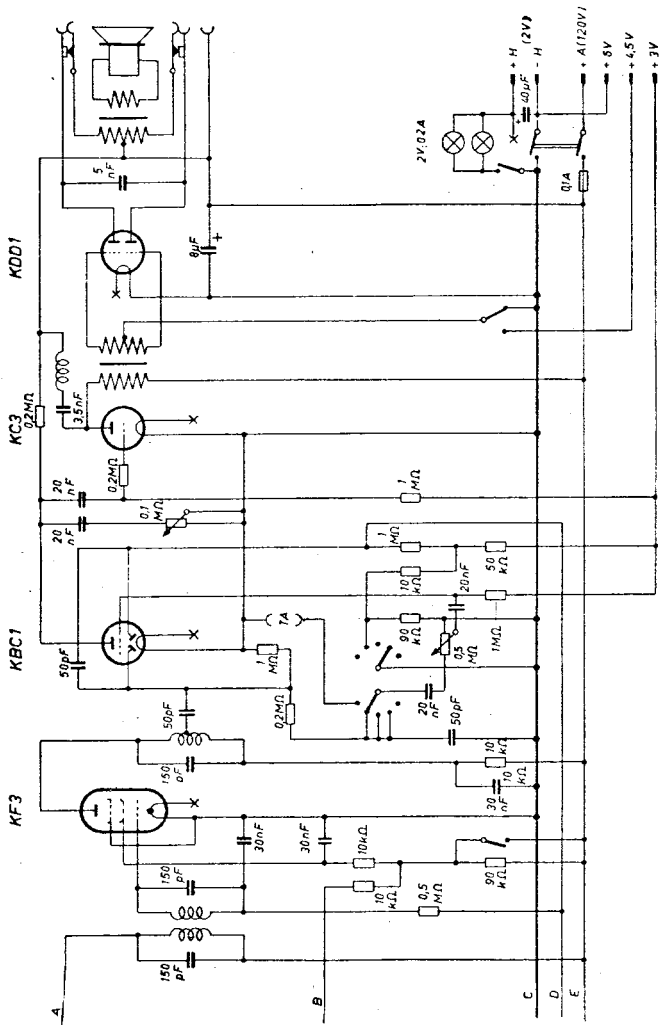
(linke Seite des Schaltbildes)



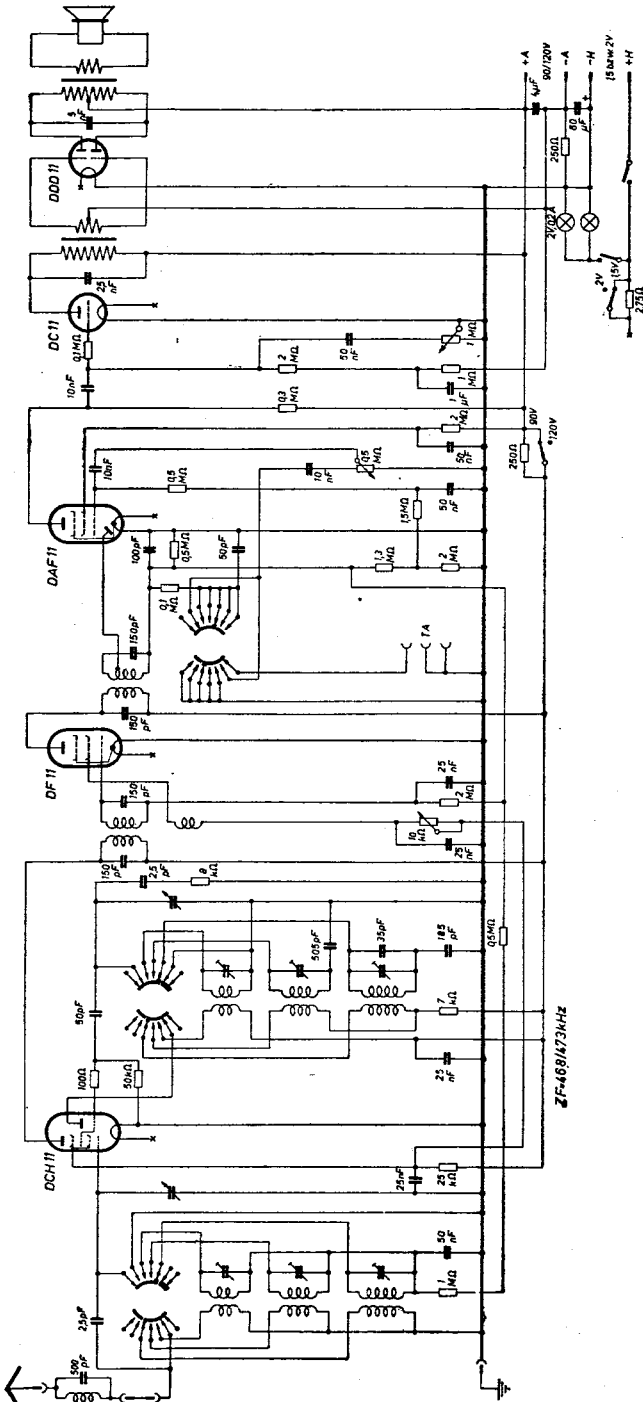


# Lorenz BL 40

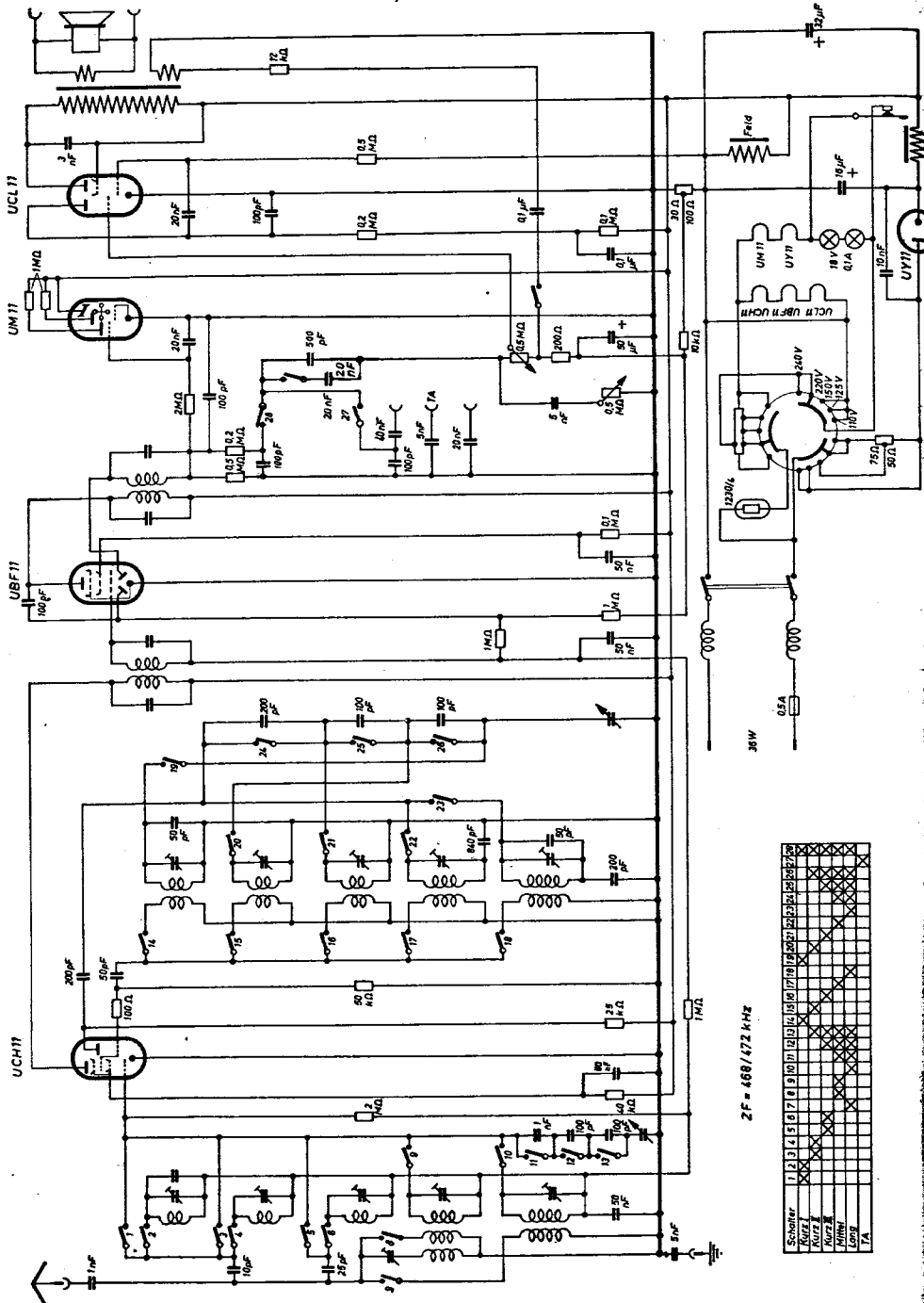
(rechte Seite des Schaltbildes)



# Lorenz BL 41 und 15 B



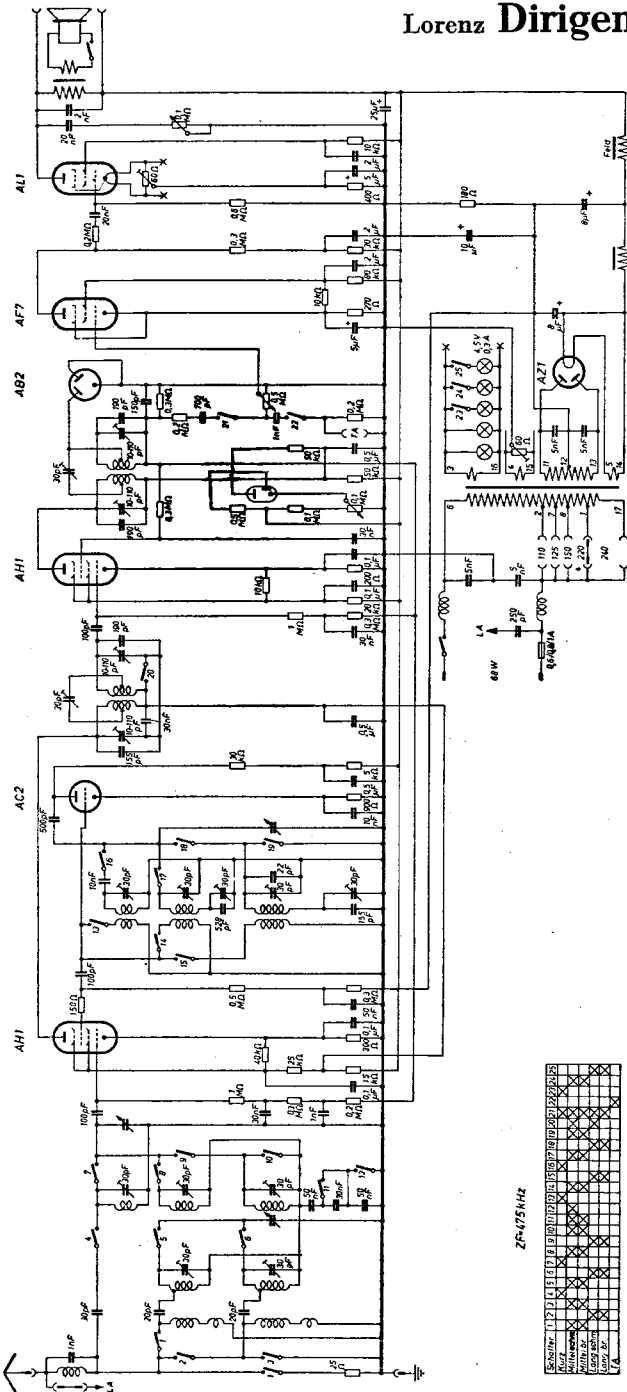
# Lorenz D42 A



ZF = 468 / 472 K-HZ

Schalter	1	2	3	4	5	6	7	8	9	10	11	12	13	14	15	16	17	18	19	20	21	22	23	24
Kurz	✓	✓	✓	✓	✓	✓	✓	✓	✓	✓	✓	✓	✓	✓	✓	✓	✓	✓	✓	✓	✓	✓	✓	✓
Kurz	✓	✓	✓	✓	✓	✓	✓	✓	✓	✓	✓	✓	✓	✓	✓	✓	✓	✓	✓	✓	✓	✓	✓	✓
Kurz	✓	✓	✓	✓	✓	✓	✓	✓	✓	✓	✓	✓	✓	✓	✓	✓	✓	✓	✓	✓	✓	✓	✓	✓
Kurz	✓	✓	✓	✓	✓	✓	✓	✓	✓	✓	✓	✓	✓	✓	✓	✓	✓	✓	✓	✓	✓	✓	✓	✓
1A	✓	✓	✓	✓	✓	✓	✓	✓	✓	✓	✓	✓	✓	✓	✓	✓	✓	✓	✓	✓	✓	✓	✓	✓

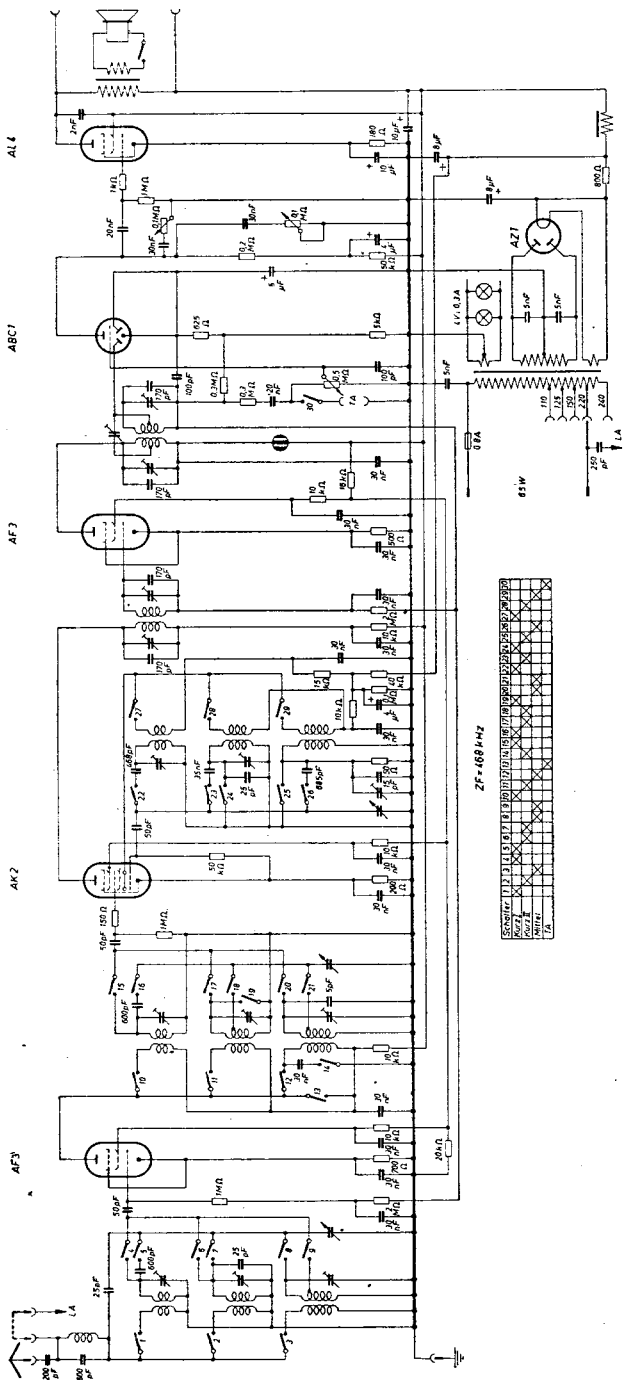
# Lorenz Dirigent KW

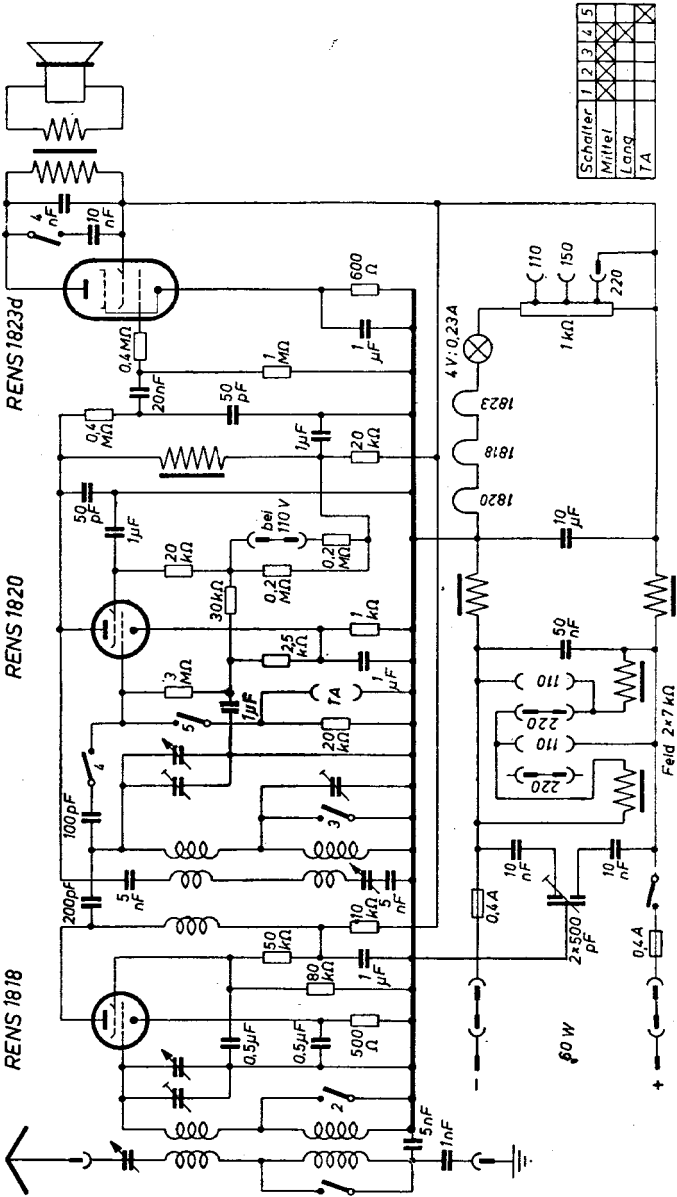


Zf=475 kHz

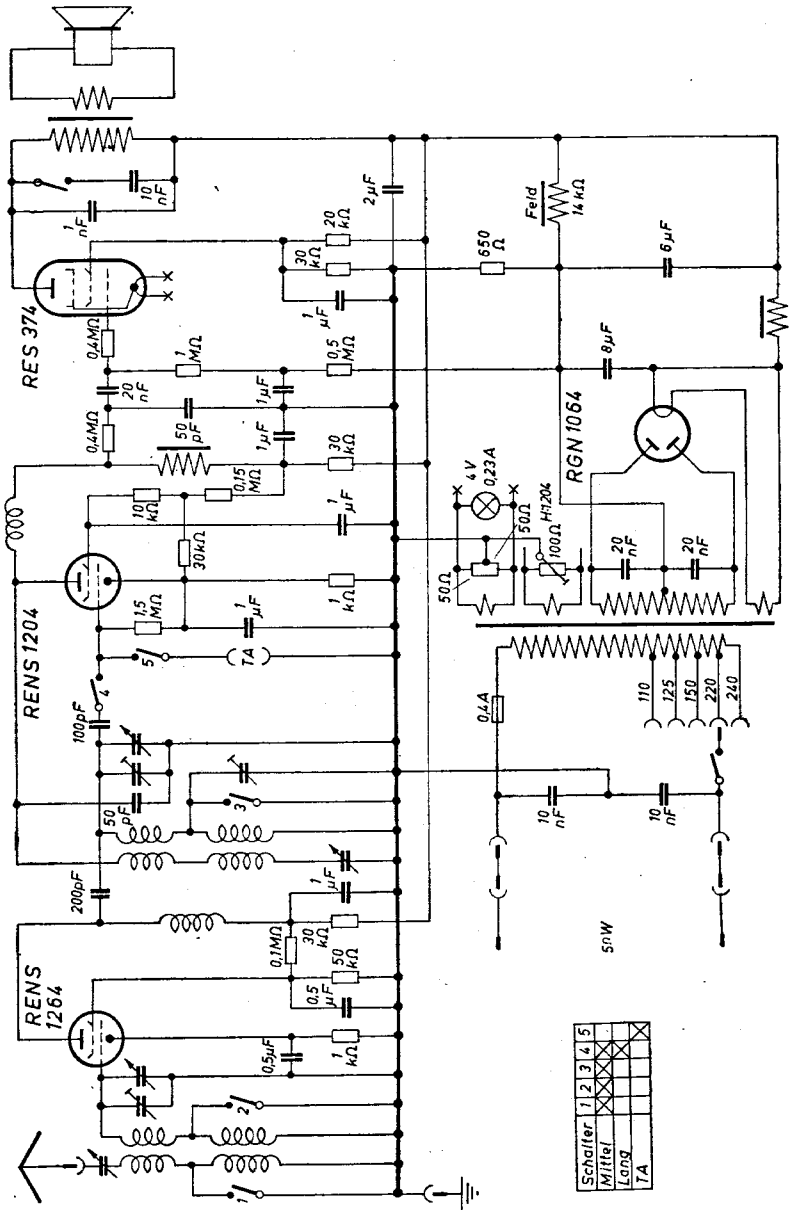
1	2	3	4	5	6	7	8	9	10	11	12	13	14	15	16	17	18	19	20	21	22	23	24	25	26	27	28	29	30	31	32	33	34	35	36	37	38	39	40	41	42	43	44	45	46	47	48	49	50	51	52	53	54	55	56	57	58	59	60	61	62	63	64	65	66	67	68	69	70	71	72	73	74	75	76	77	78	79	80	81	82	83	84	85	86	87	88	89	90	91	92	93	94	95	96	97	98	99	100
---	---	---	---	---	---	---	---	---	----	----	----	----	----	----	----	----	----	----	----	----	----	----	----	----	----	----	----	----	----	----	----	----	----	----	----	----	----	----	----	----	----	----	----	----	----	----	----	----	----	----	----	----	----	----	----	----	----	----	----	----	----	----	----	----	----	----	----	----	----	----	----	----	----	----	----	----	----	----	----	----	----	----	----	----	----	----	----	----	----	----	----	----	----	----	----	----	----	----	-----





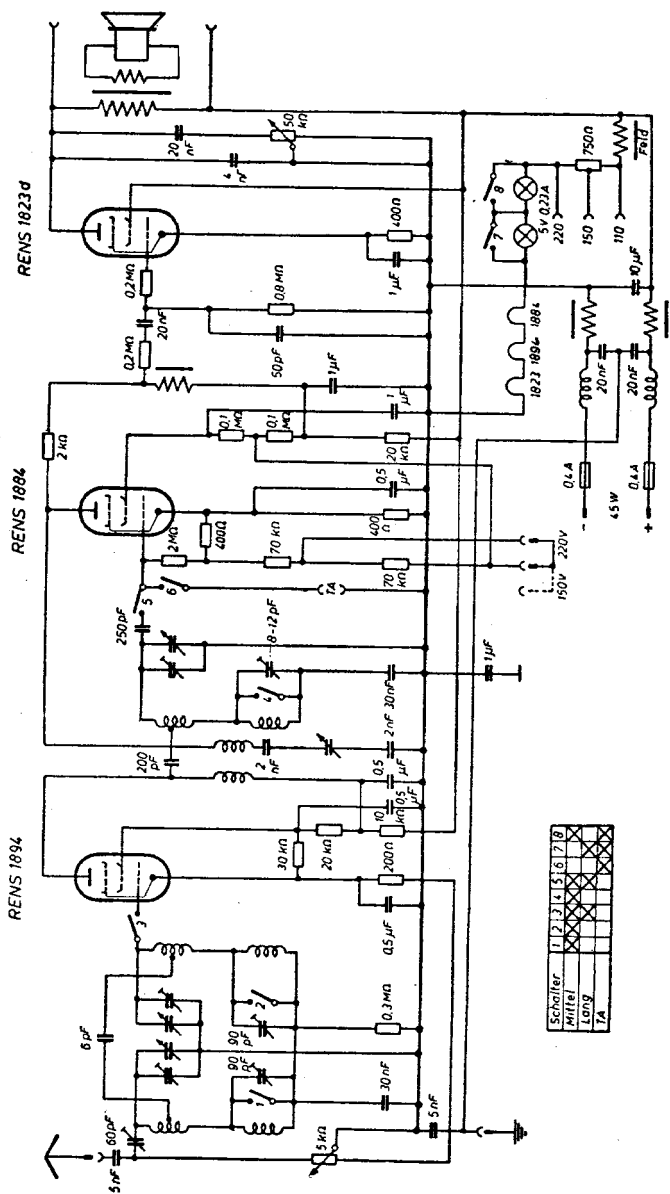


# Lorenz Frankfurt LW



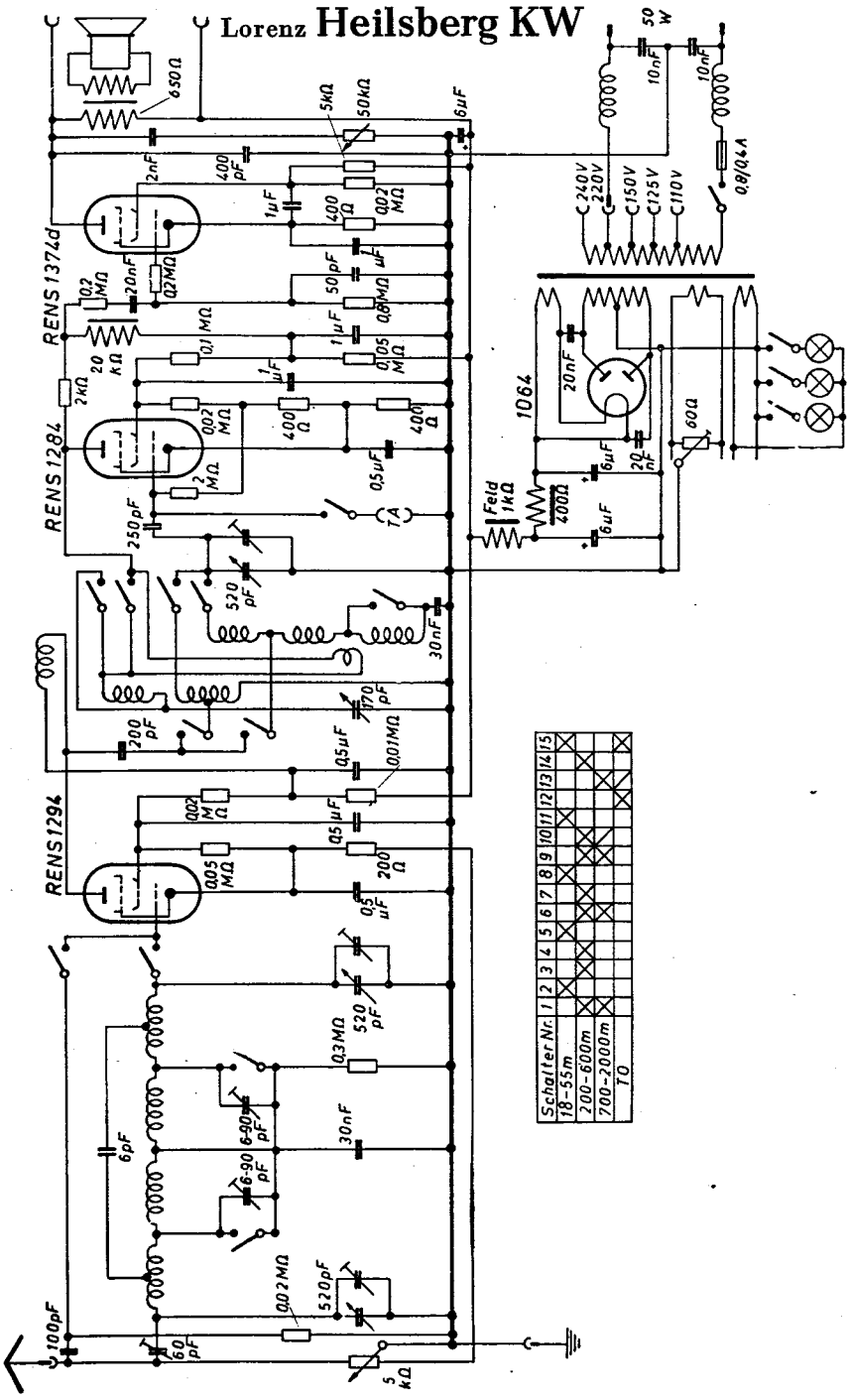
Schalter	1	2	3	4	5
Mittel	X	X	X	X	X
Lang					
TA					



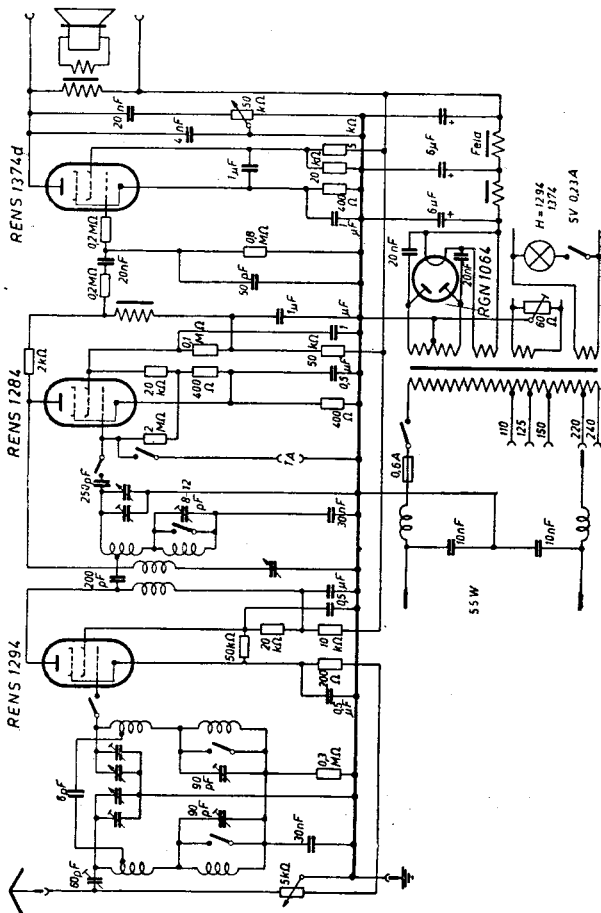


Schalter	1	2	3	4	5	6	7	8
Mittel	X	X	X	X	X	X	X	X
Lang	X	X	X	X	X	X	X	X
TA	X	X	X	X	X	X	X	X

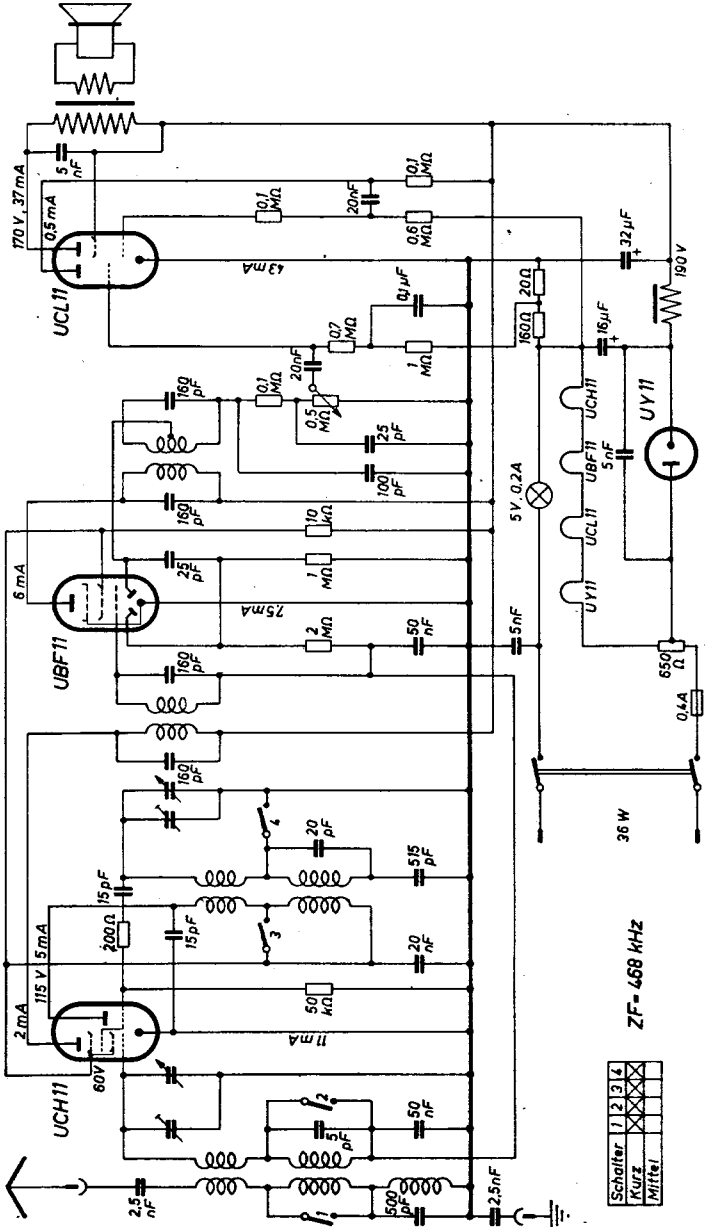
# Lorenz Heilsberg KW



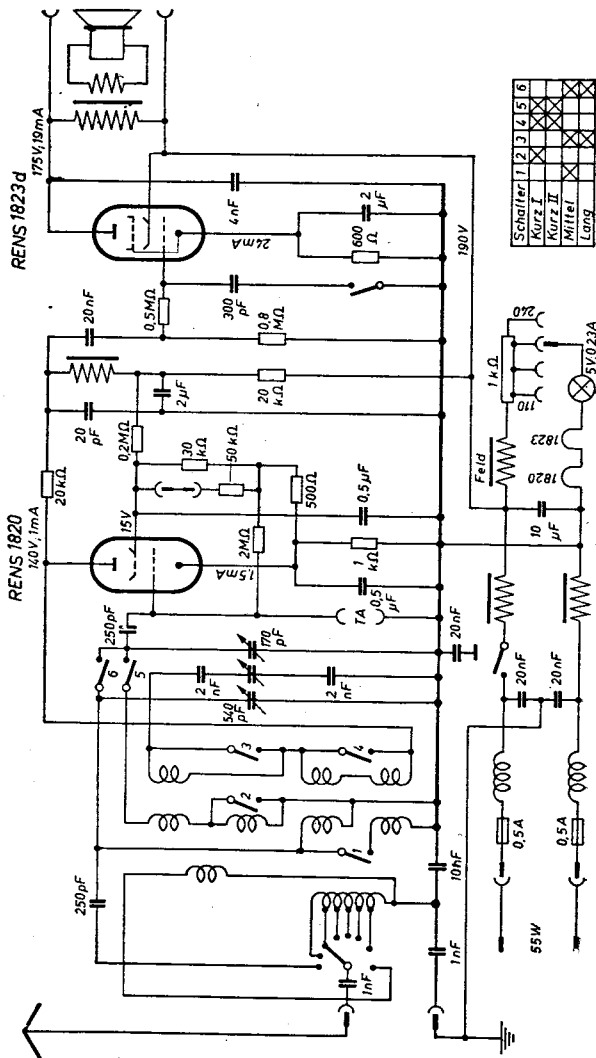
Schalter-Nr.	1	2	3	4	5	6	7	8	9	10	11	12	13	14	15
18-55m		X		X		X		X		X		X		X	
200-600m			X		X		X		X		X		X		X
700-2000m				X		X		X		X		X		X	
TO															

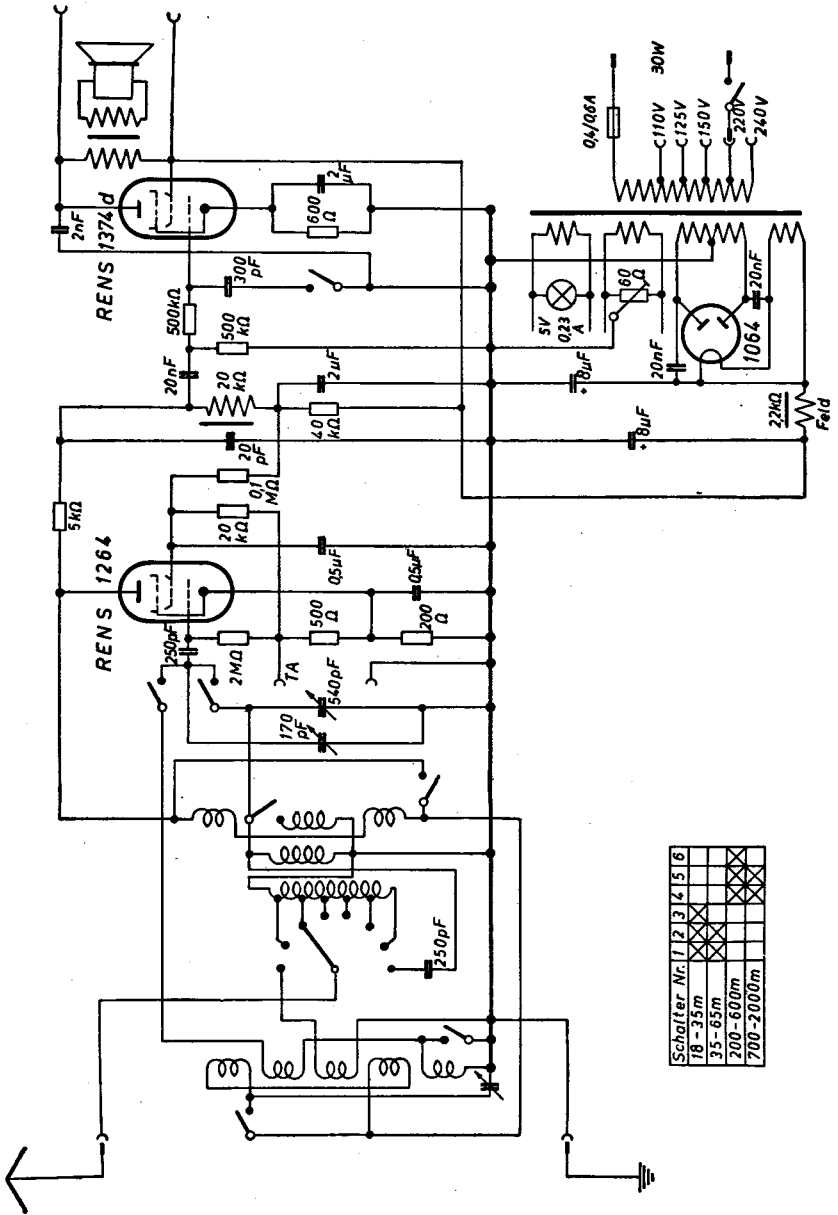


# Lorenz K 10 A



# Lorenz München K 33 G

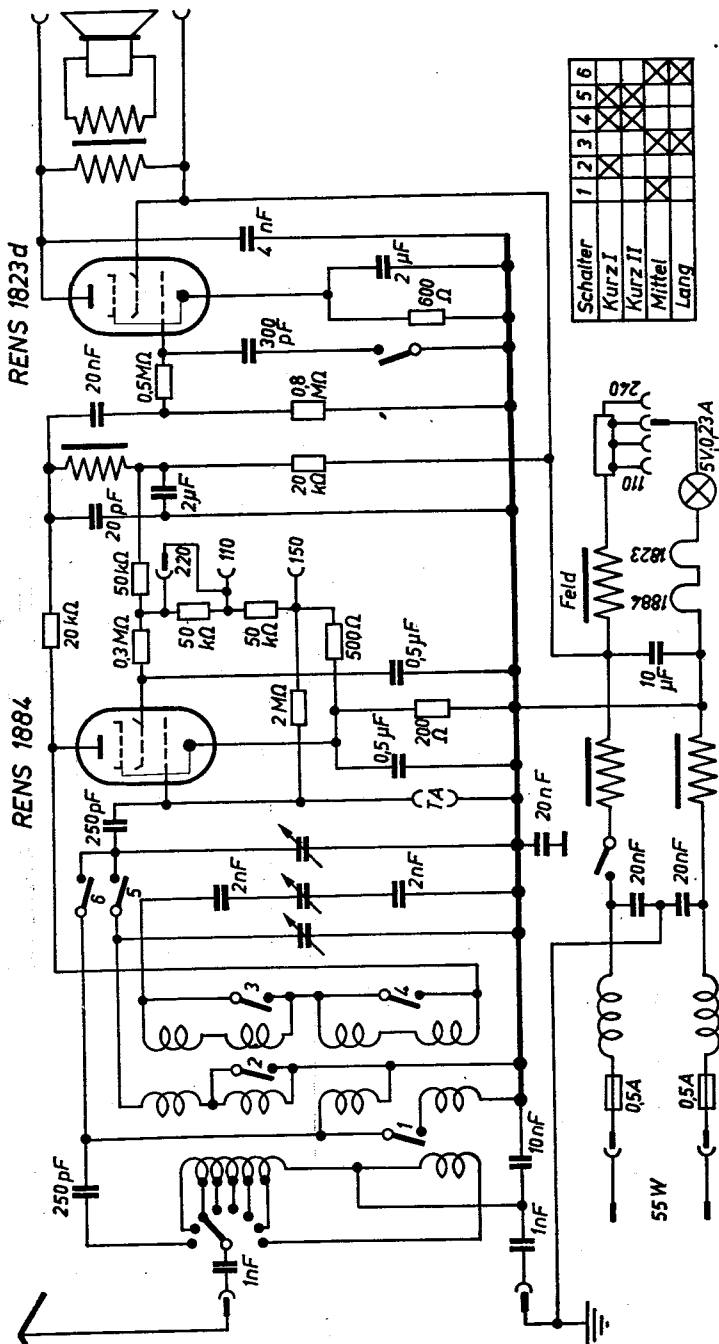




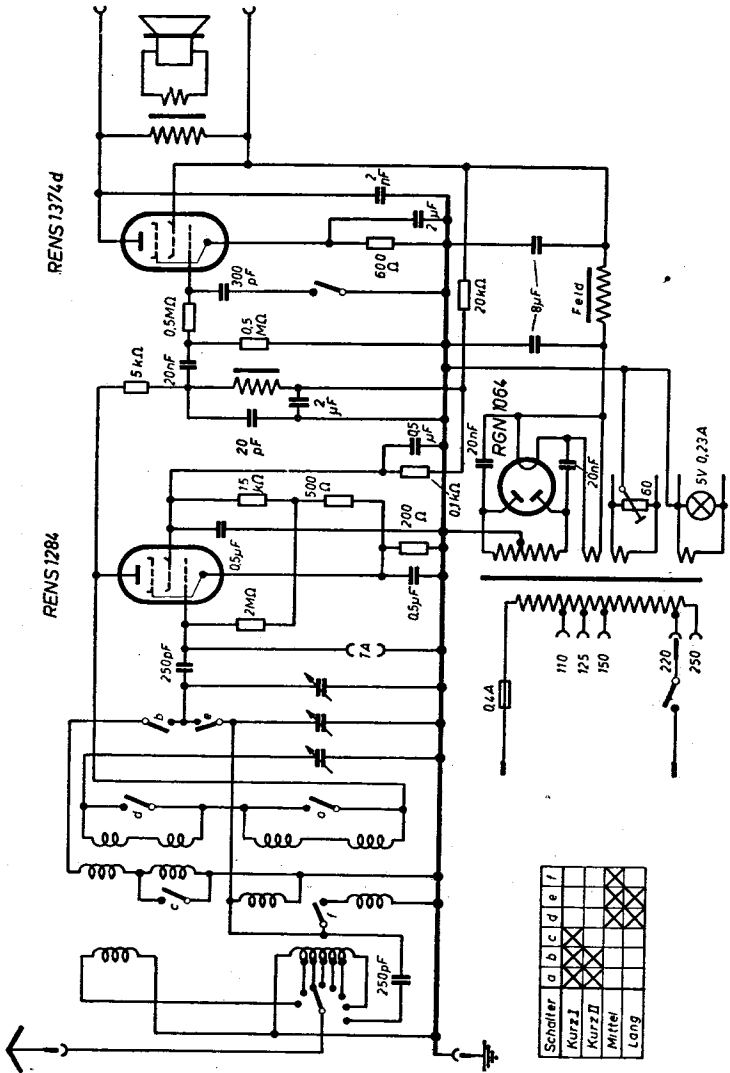
Schalter Nr. 1 2 3 4 5 6

18-35m	×	×	×	×	×	×
35-65m	×	×	×	×	×	×
200-600m						
700-2000m						

# Lorenz München K 34 G



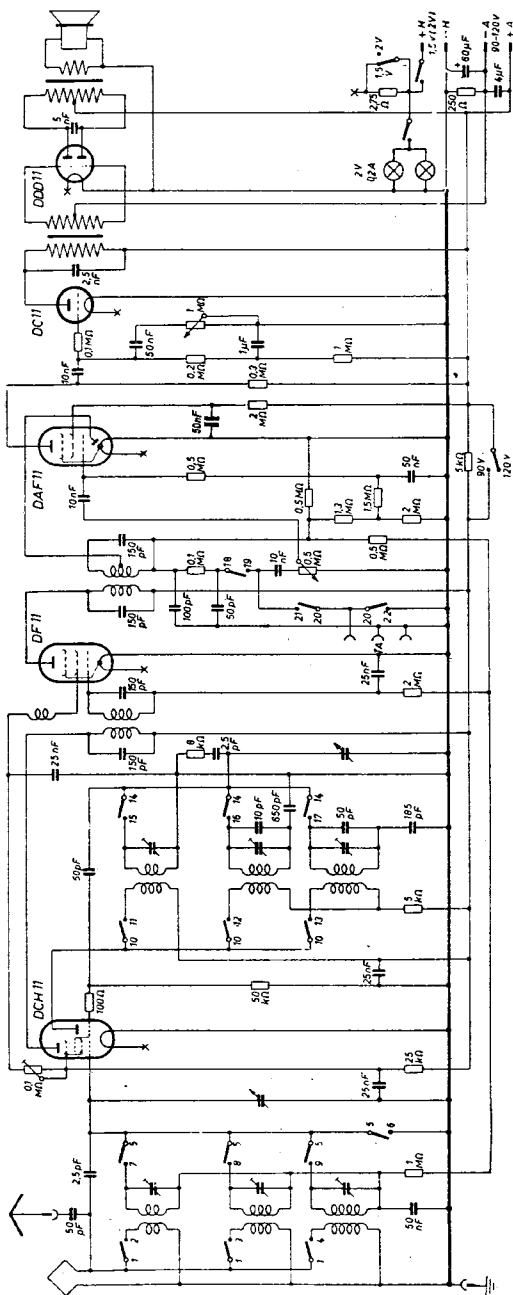
Schalter	1	2	3	4	5	6
Kurz I	×	×	×	×	×	×
Kurz II	×	×	×	×	×	×
Mittel	×	×	×	×	×	×
Lang	×	×	×	×	×	×



Schalter	a	b	c	d	e	f
Kurz I						
Kurz II						
Mittel						
Lang						



# Lorenz KL 50



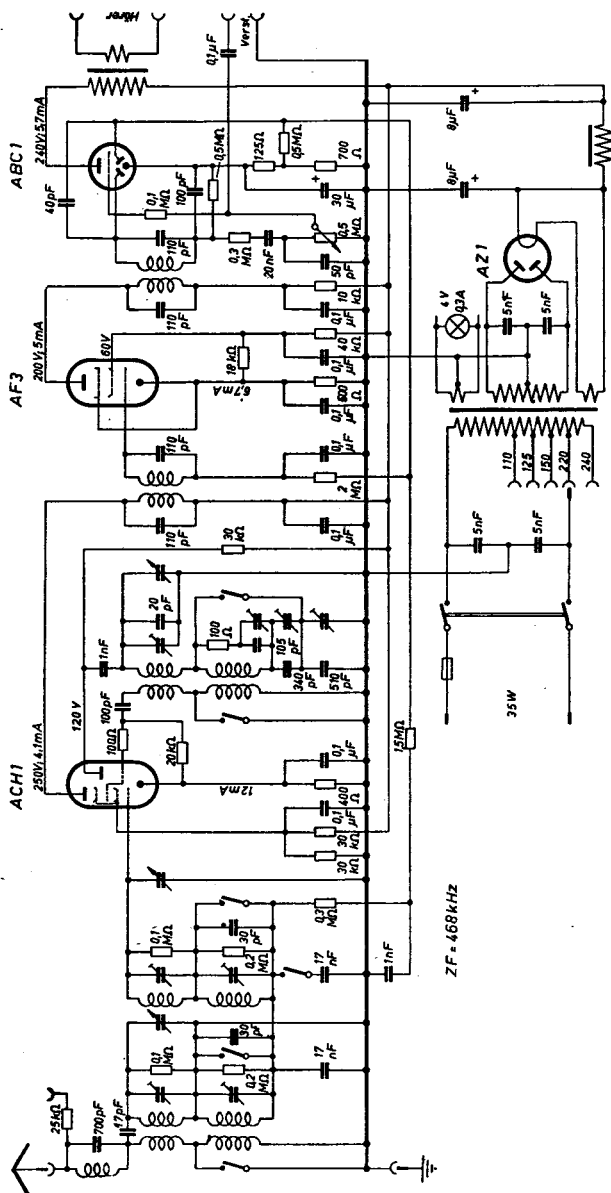
ZF = 468 kHz



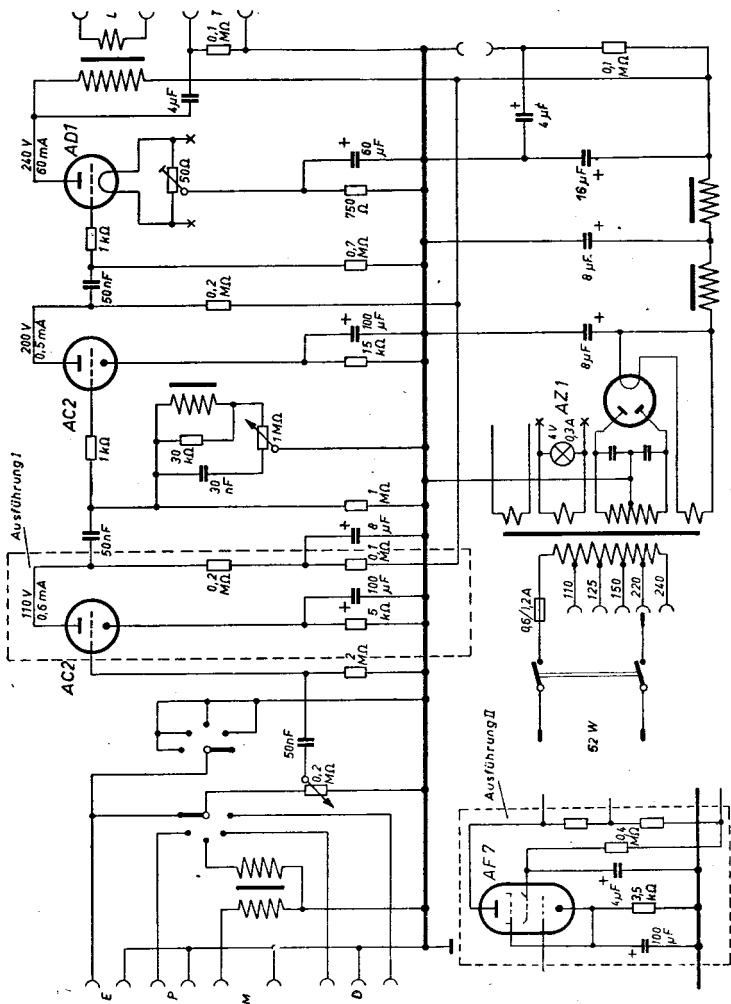




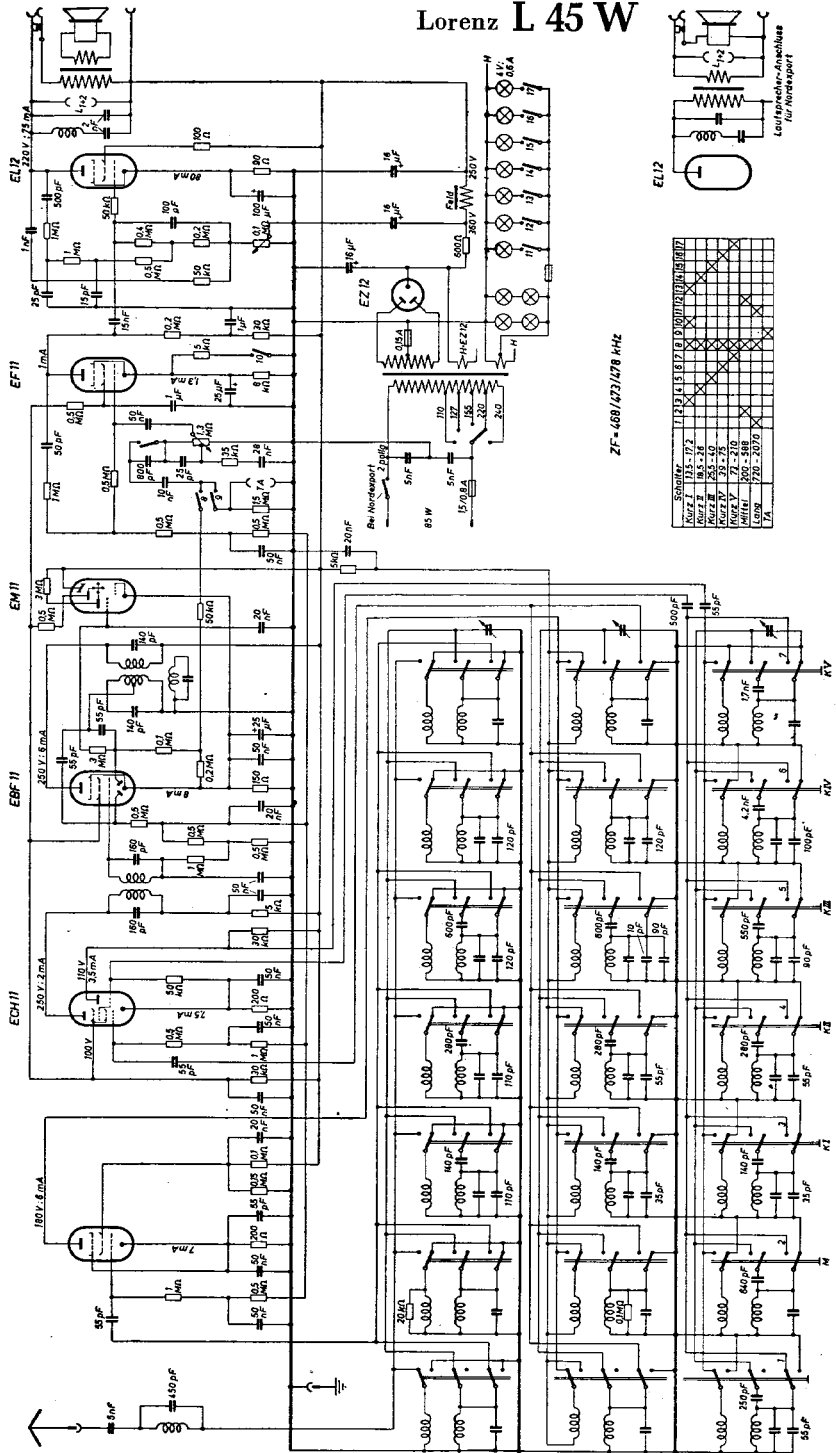
# Lorenz Kurmark-Empfänger



# Lorenz Kurmark-Verstärker



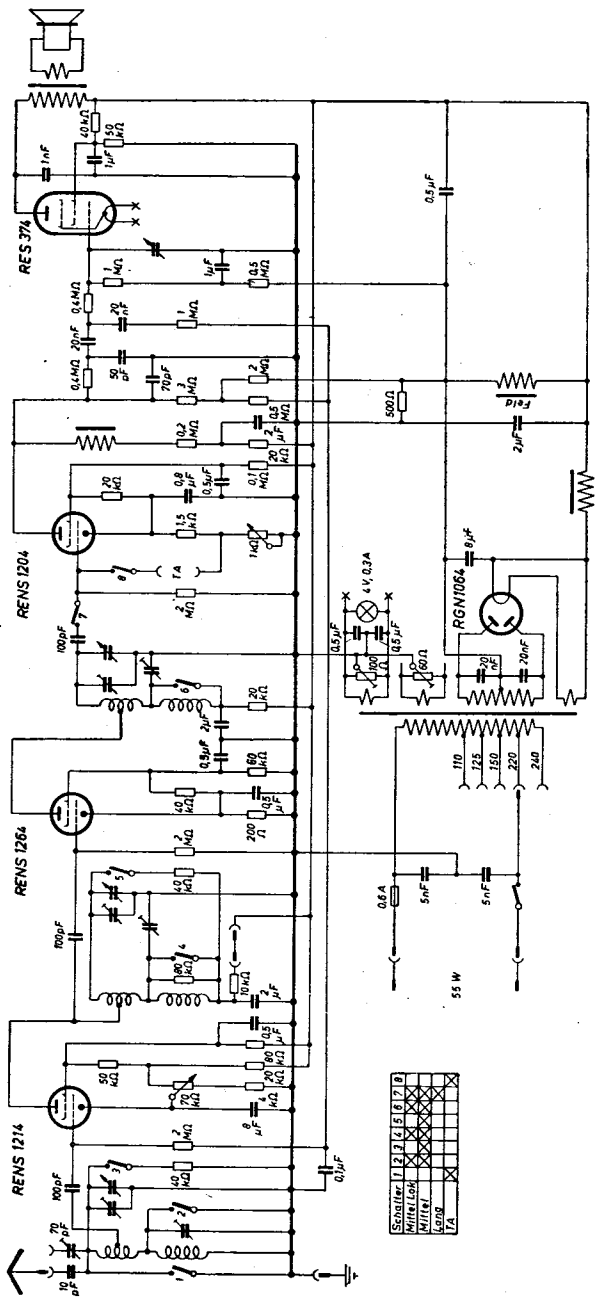
# Lorenz L 45 W



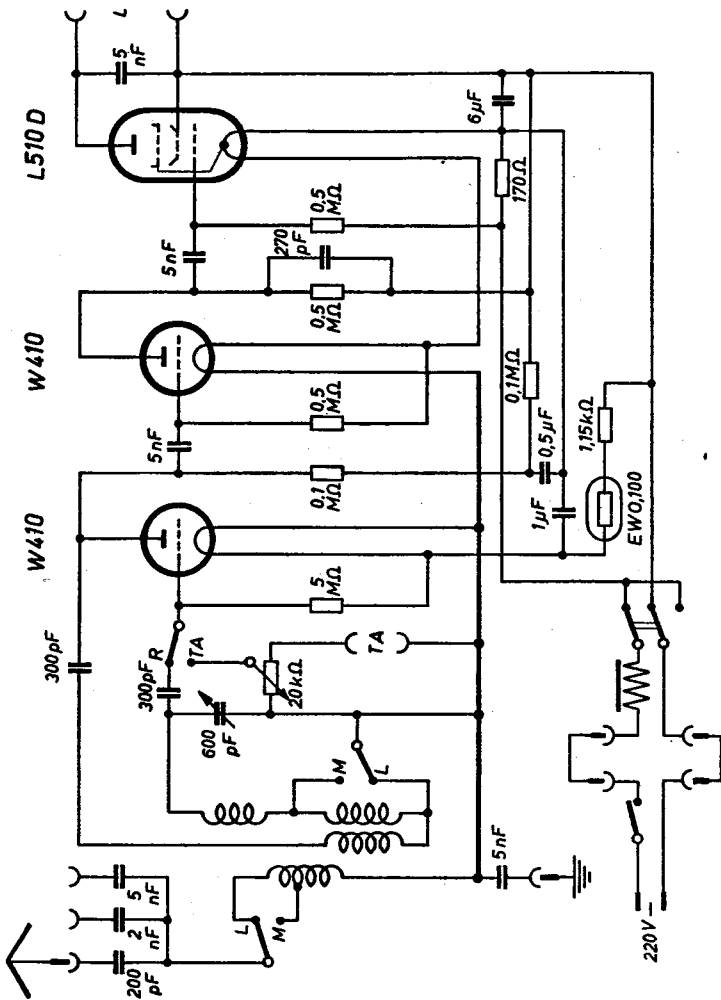
ZF = 468 / 473 / 478 kHz

Kurz	1	2	3	4	5	6	7	8	9	10	11	12	13	14	15	16	17	18	19	20
Schalt	1	2	3	4	5	6	7	8	9	10	11	12	13	14	15	16	17	18	19	20

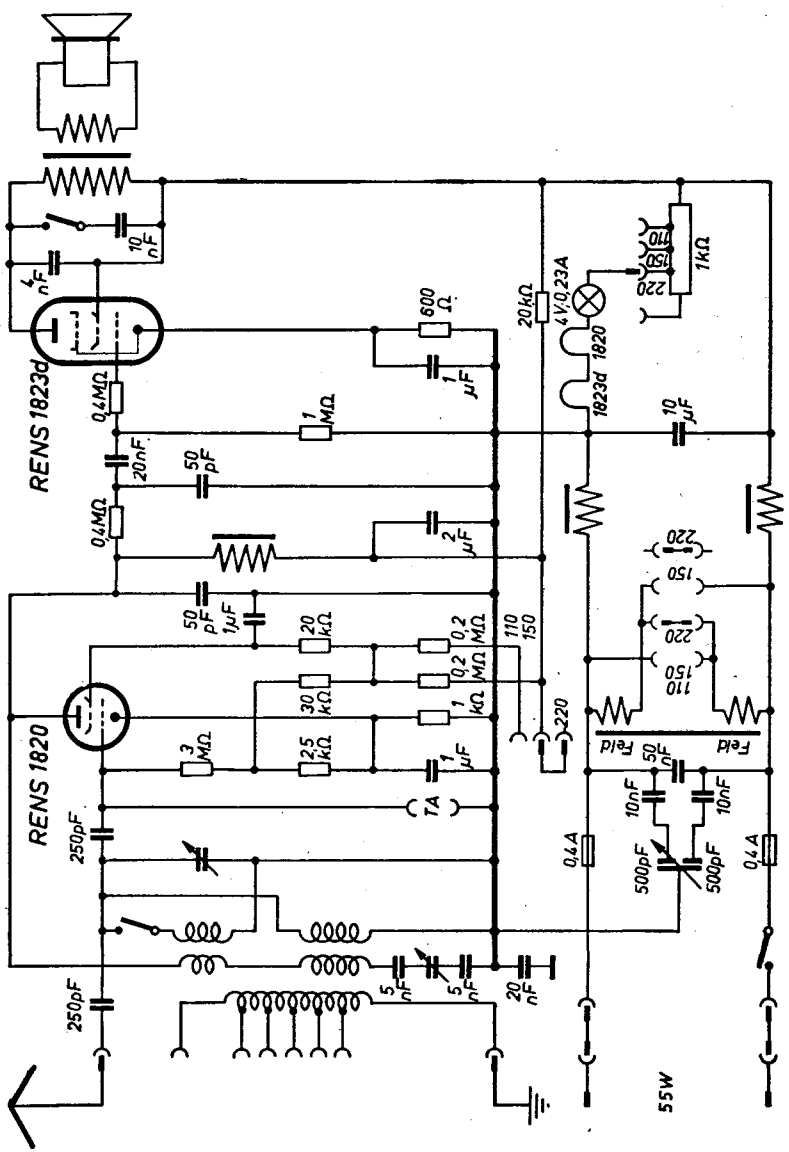
# Lorenz Leipzig LW

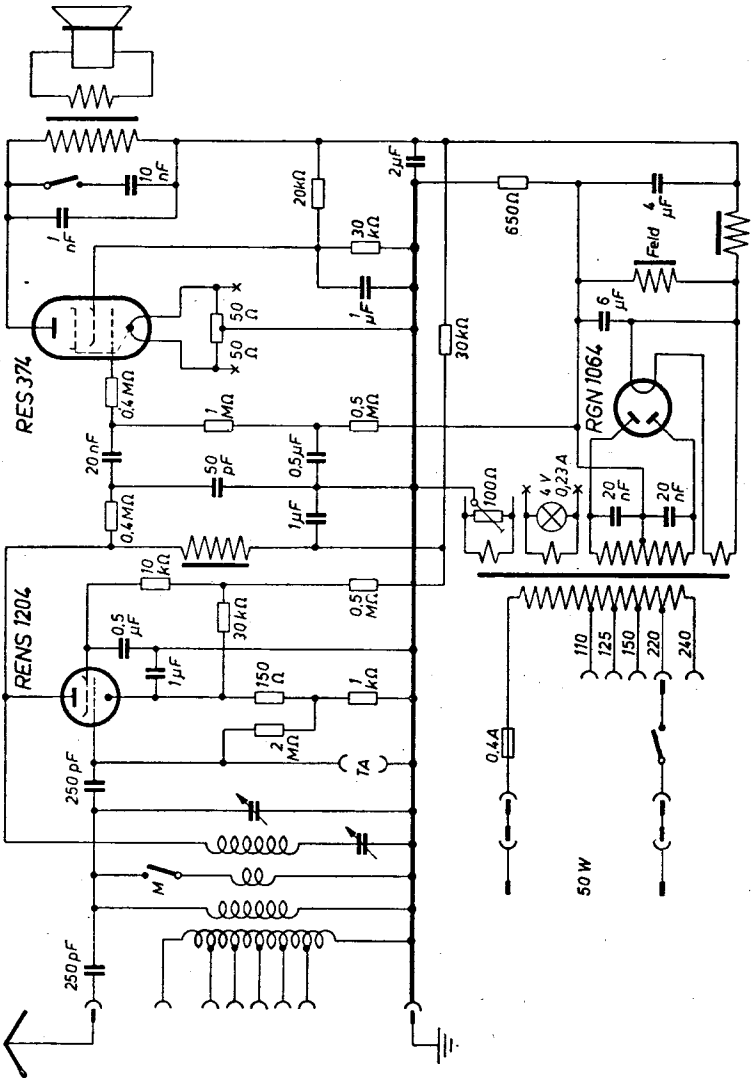


Schalter	1	2	3	4	5	6	7	8
MittelLoch								
Lang								
TA								

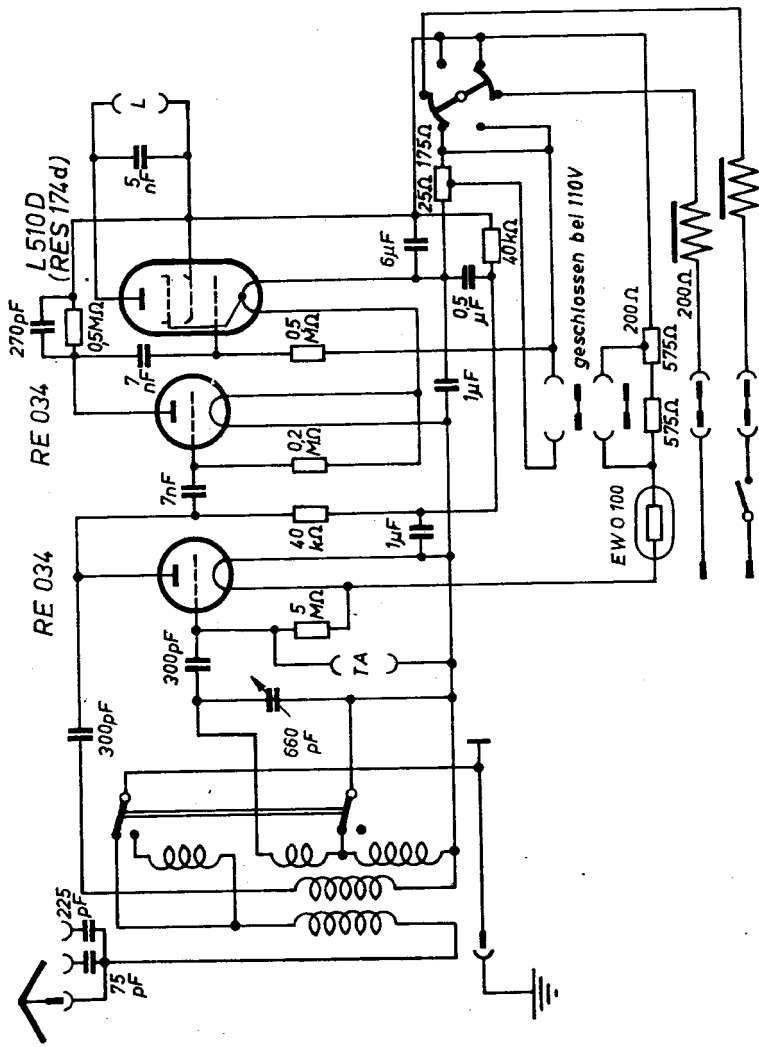




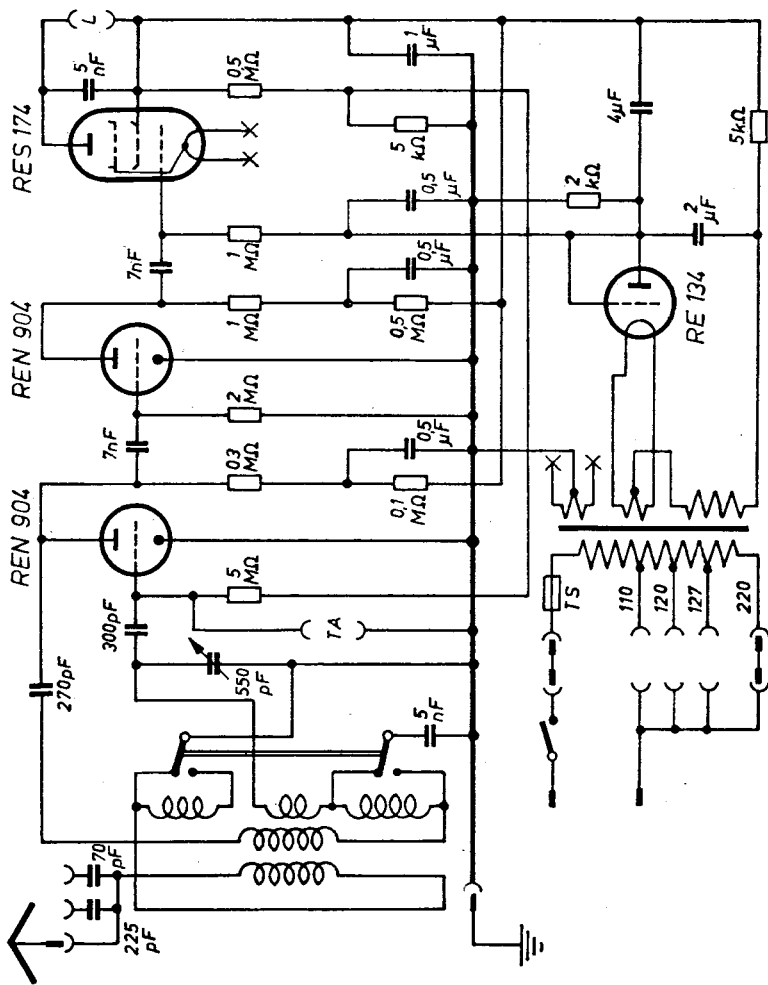




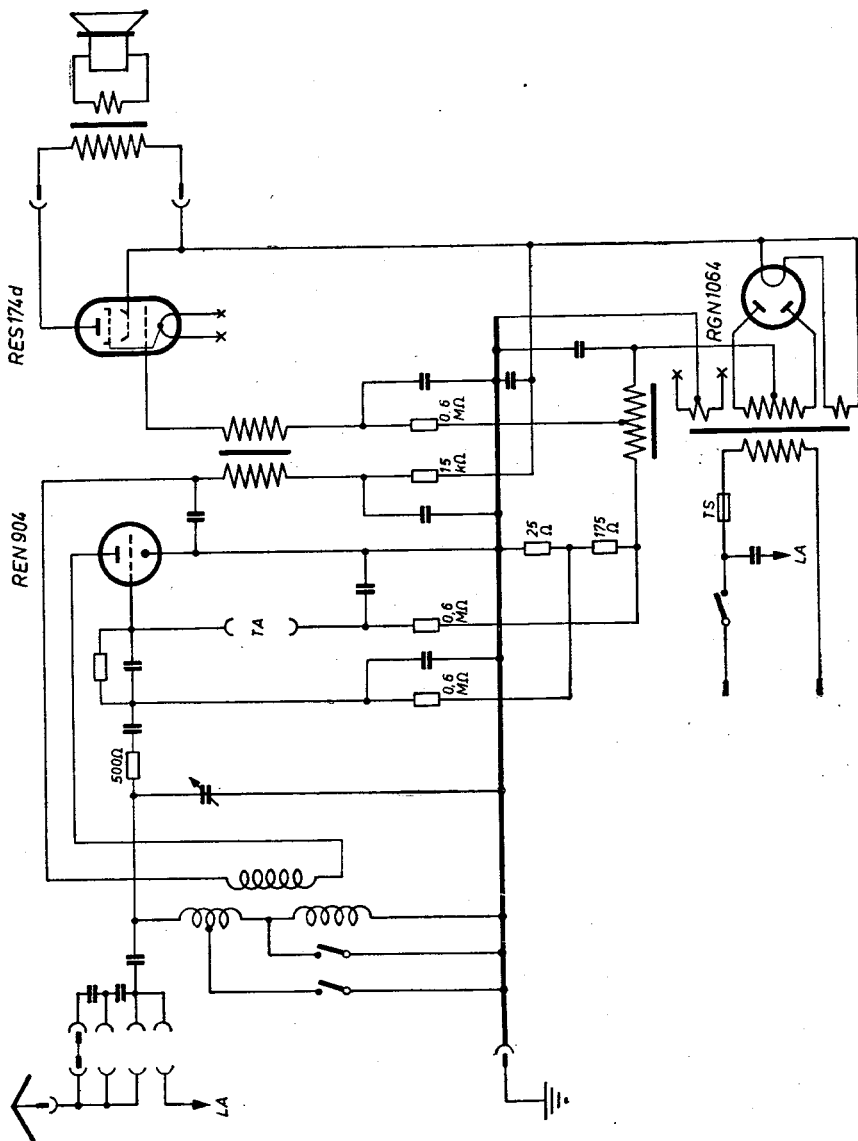
# Lorenz Ordensmeister 3 G

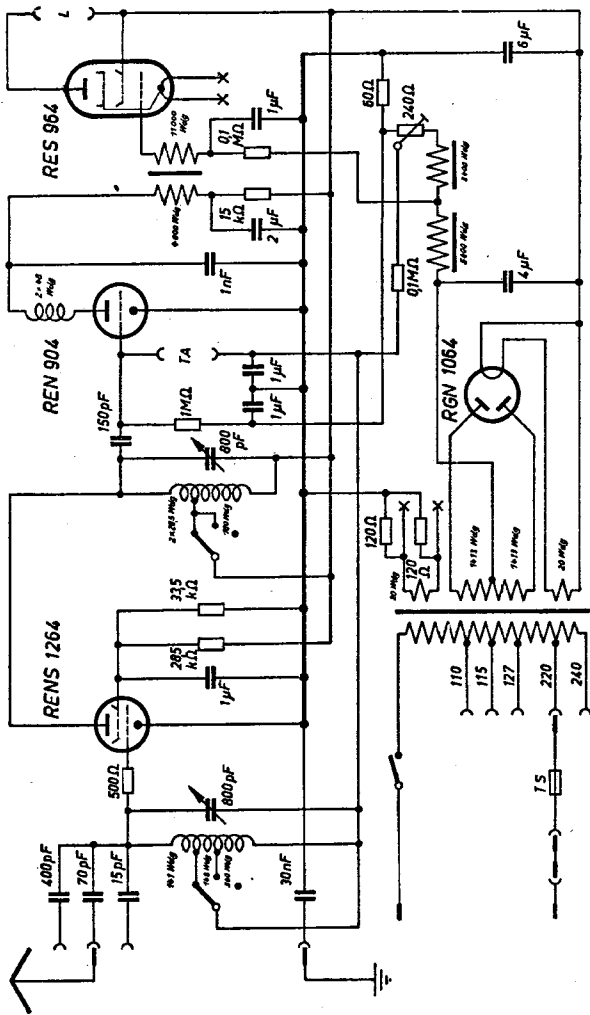


# Lorenz Ordensmeister 3 W

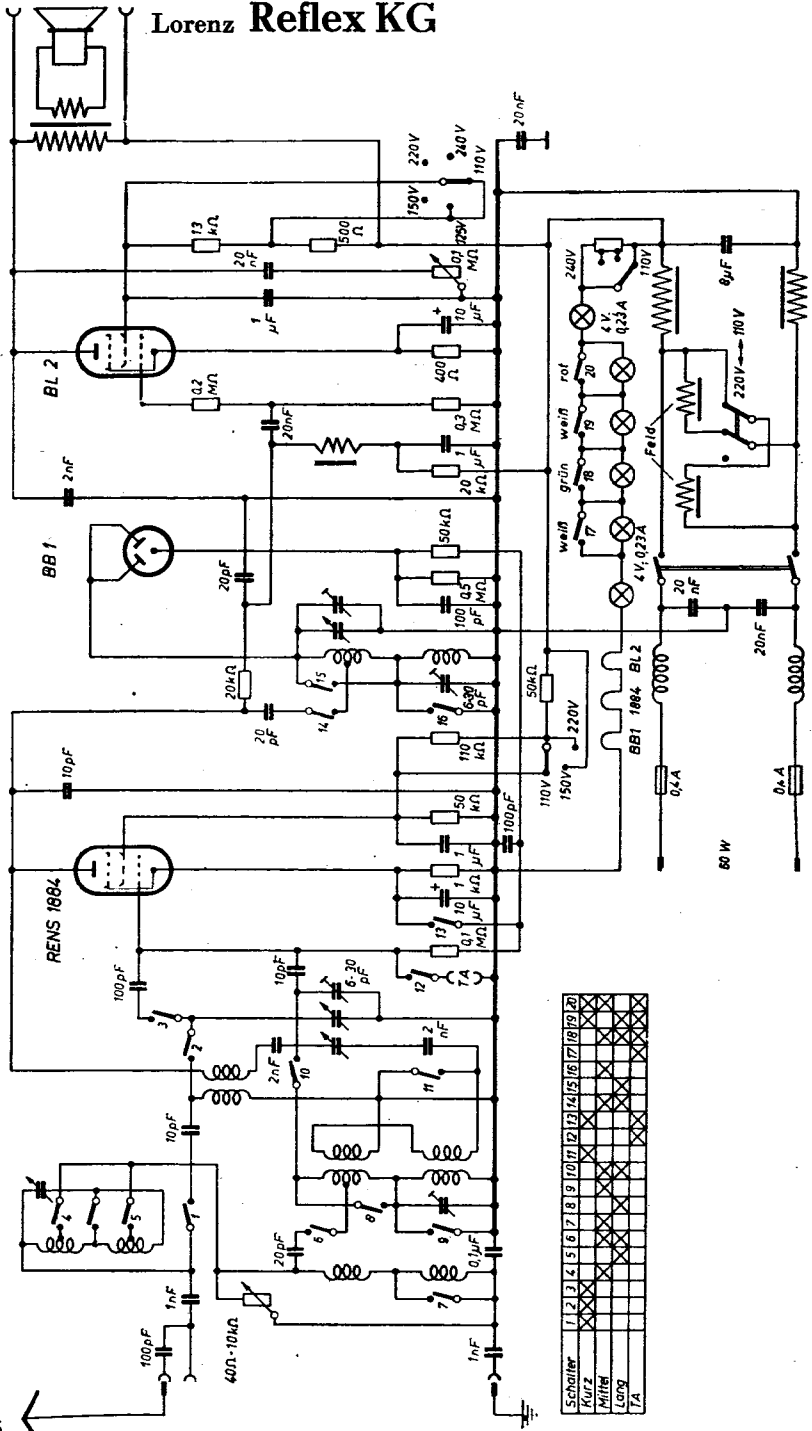


# Lorenz Paladin 5





# Lorenz Reflex KG



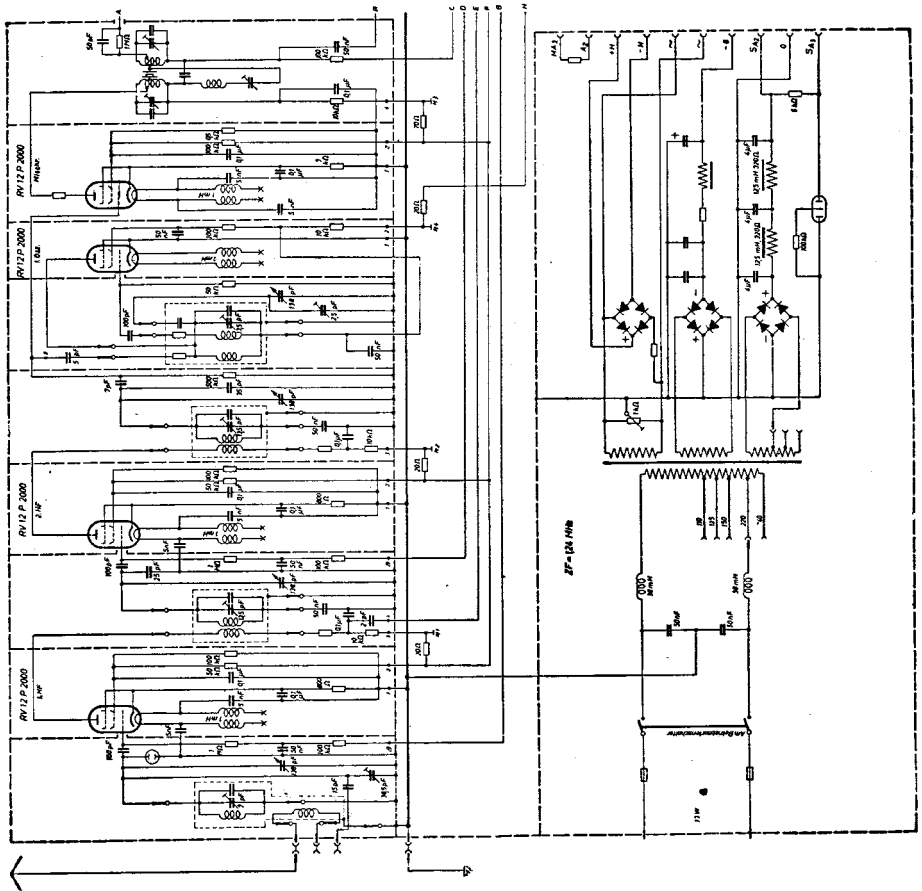
Schalter	1	2	3	4	5	6	7	8	9	10	11	12	13	14	15	16	17	18	19	20	
Kurz	X	X	X	X	X	X	X	X	X	X	X	X	X	X	X	X	X	X	X	X	X
Mitte	X	X	X	X	X	X	X	X	X	X	X	X	X	X	X	X	X	X	X	X	X
Lang	X	X	X	X	X	X	X	X	X	X	X	X	X	X	X	X	X	X	X	X	X
7A	X	X	X	X	X	X	X	X	X	X	X	X	X	X	X	X	X	X	X	X	X





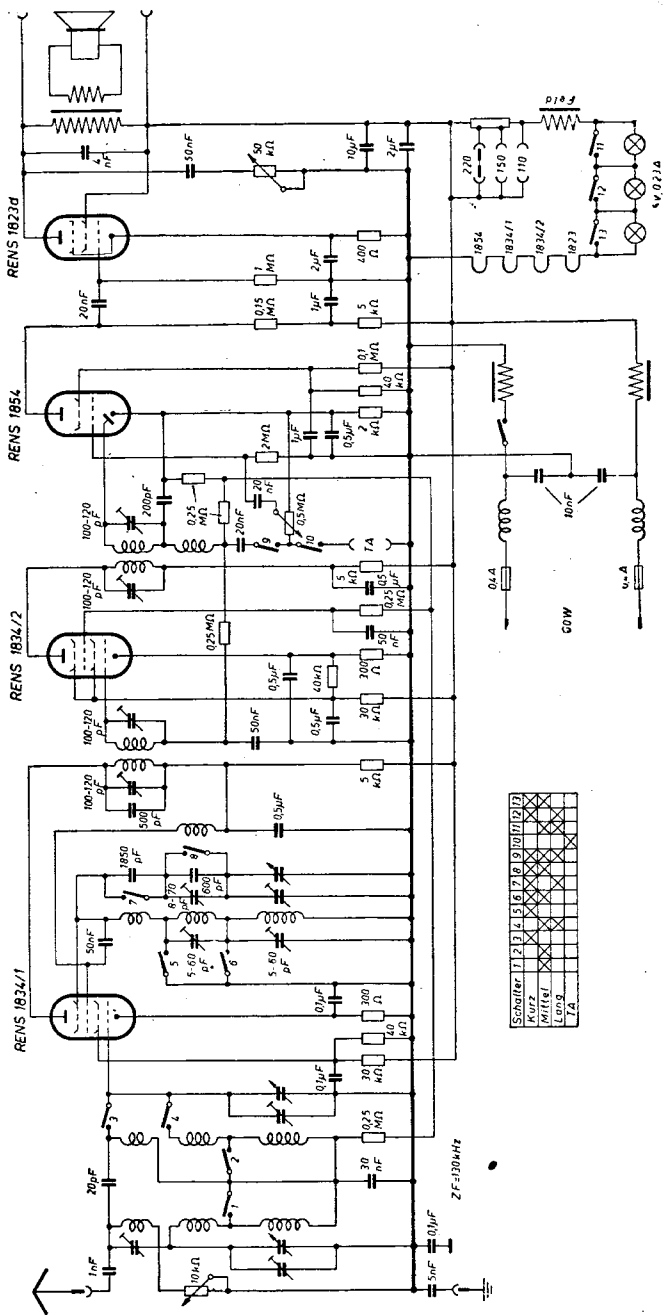
# Lorenz Schwabenland

(linke Seite des Schaltbildes)





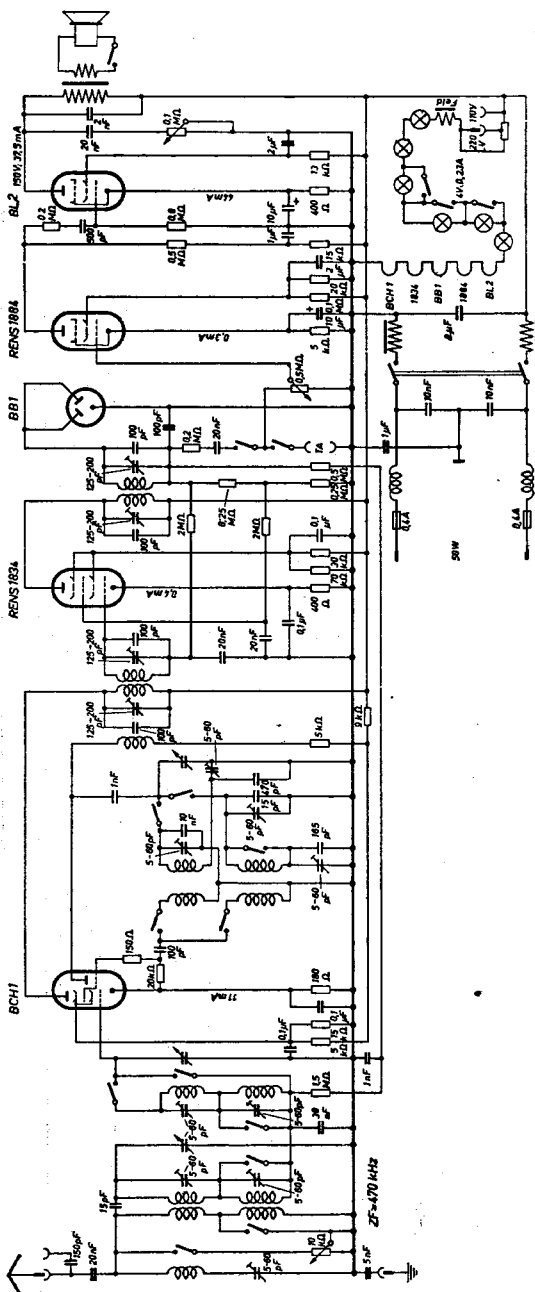
# Lorenz Supercelohet 33 G



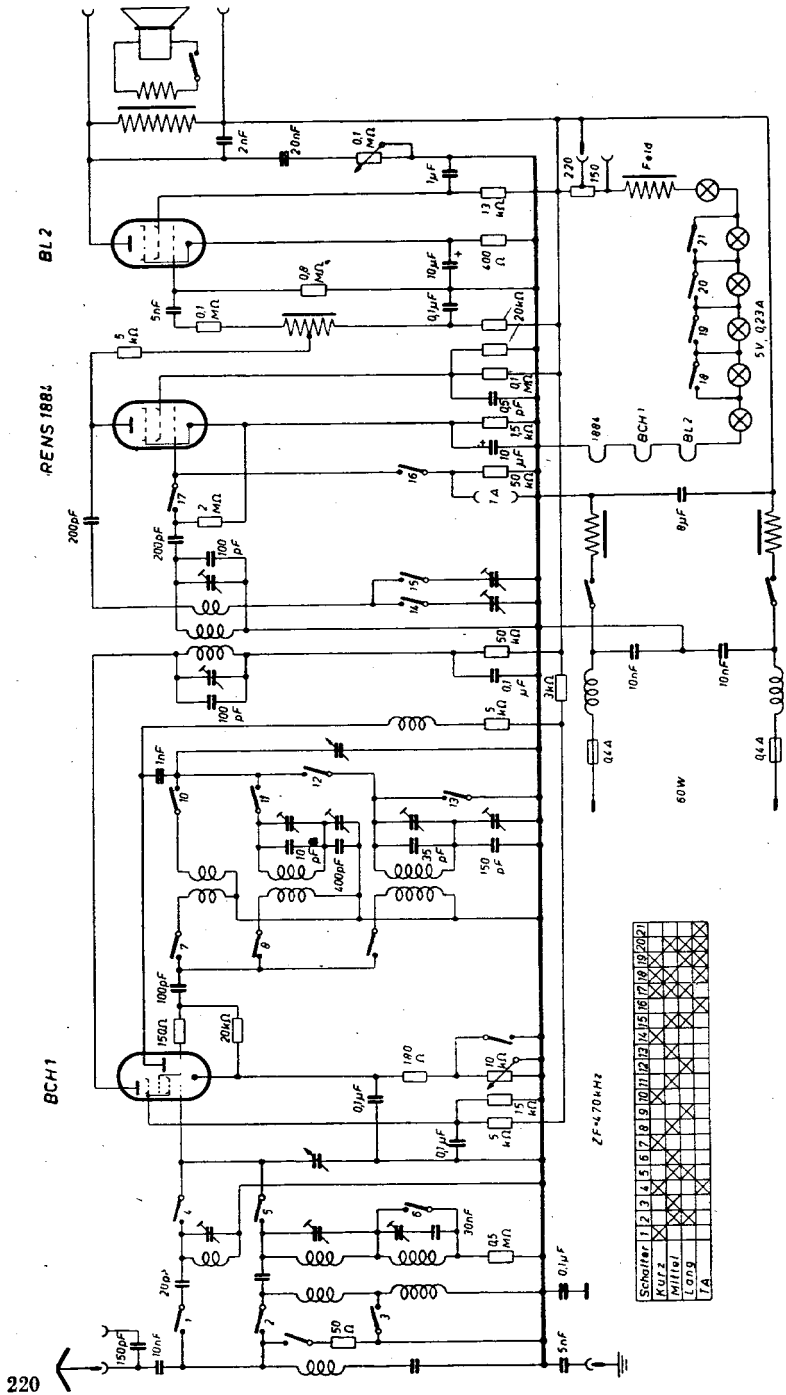
Schalter	1	2	3	4	5	6	7	8	9	10	11	12	13
KWZ													
Mittel													
Lumg													
TA													



# Lorenz Supercelohet sen. G



# Lorenz Supercelohet jun. KG



Schalter	1	2	3	4	5	6	7	8	9	10	11	12	13	14	15	16	17	18	19	20	21	22
Kurz	X	X	X	X	X	X	X	X	X	X	X	X	X	X	X	X	X	X	X	X	X	X
Mittel	X	X	X	X	X	X	X	X	X	X	X	X	X	X	X	X	X	X	X	X	X	X
Lang	X	X	X	X	X	X	X	X	X	X	X	X	X	X	X	X	X	X	X	X	X	X
TA	X	X	X	X	X	X	X	X	X	X	X	X	X	X	X	X	X	X	X	X	X	X

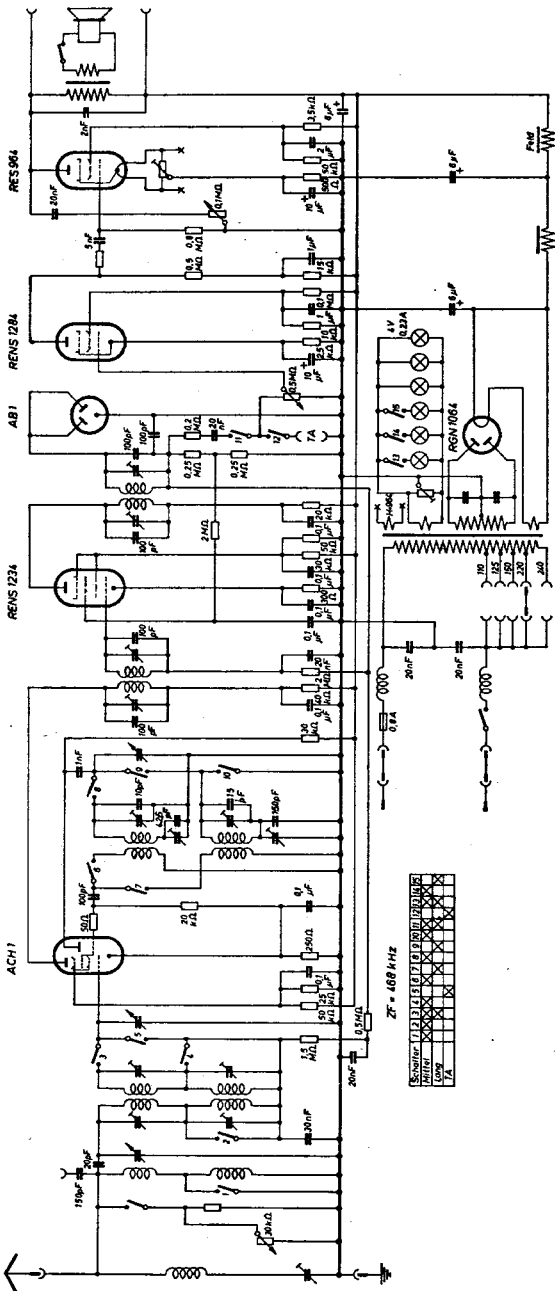




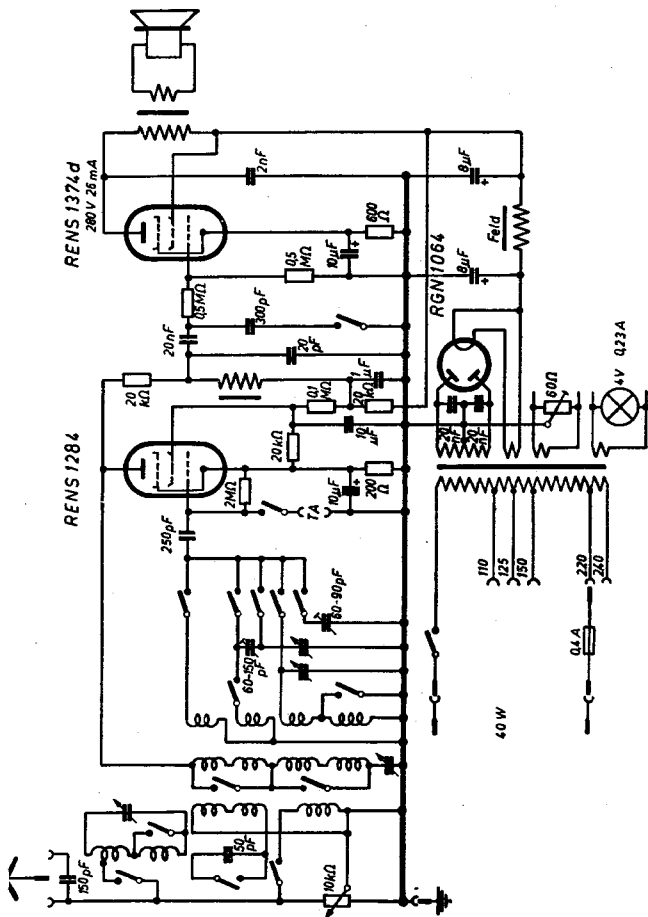




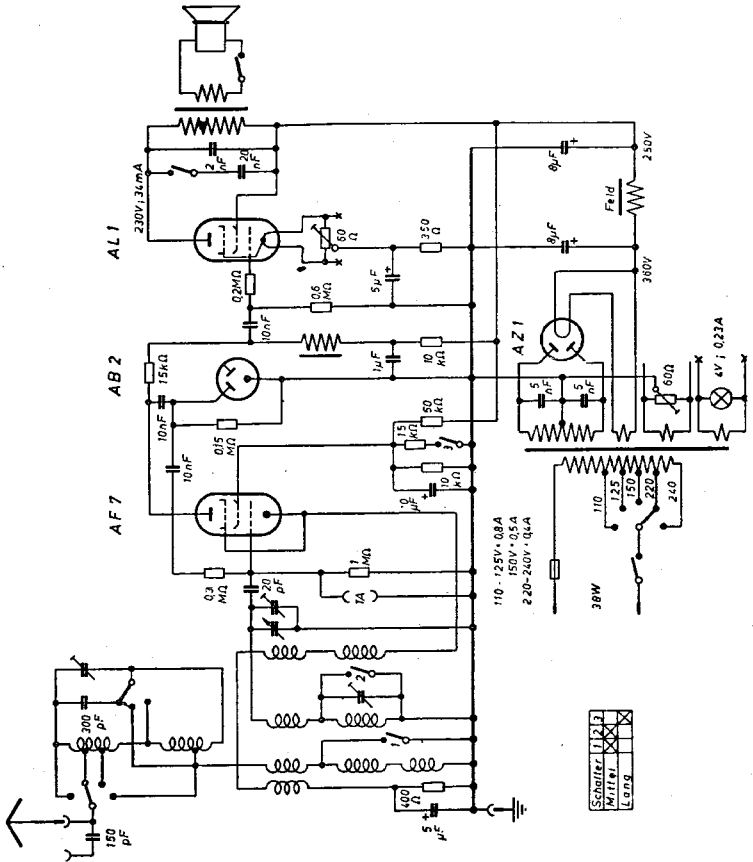
# Lorenz Supercelohet sen. W



# Lorenz Tonmeister I W

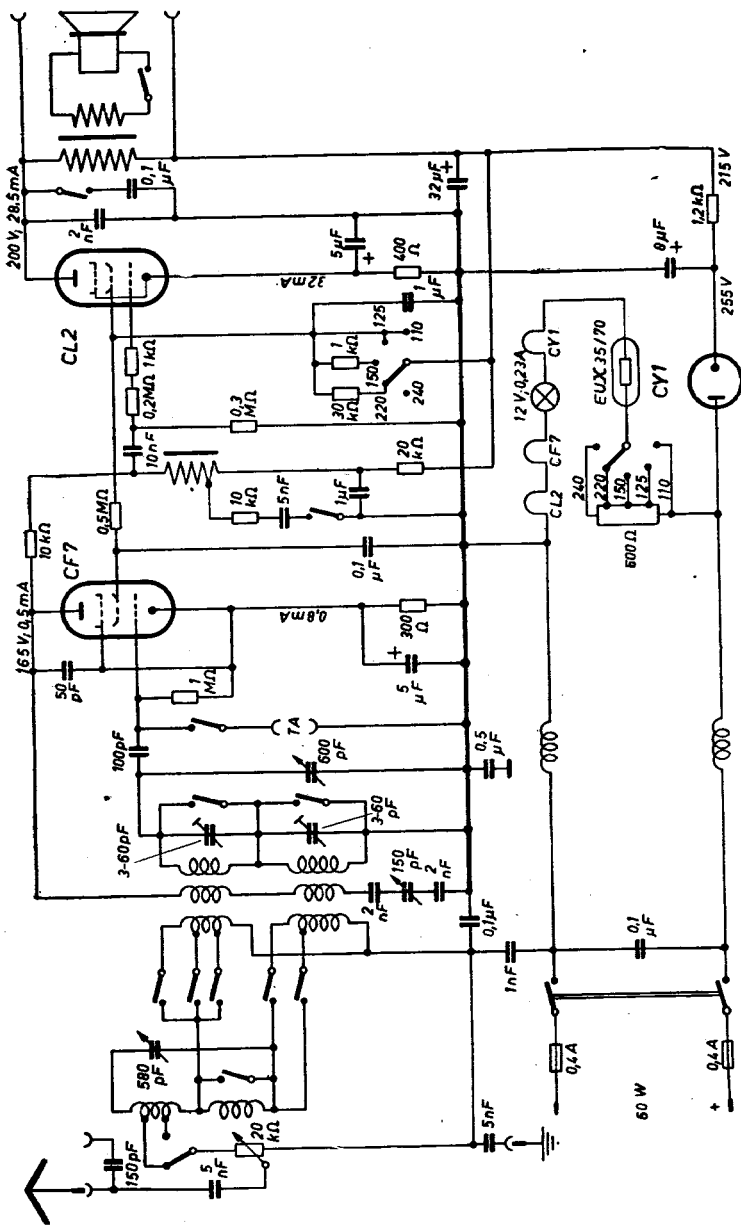


# Lorenz Tonmeister II W



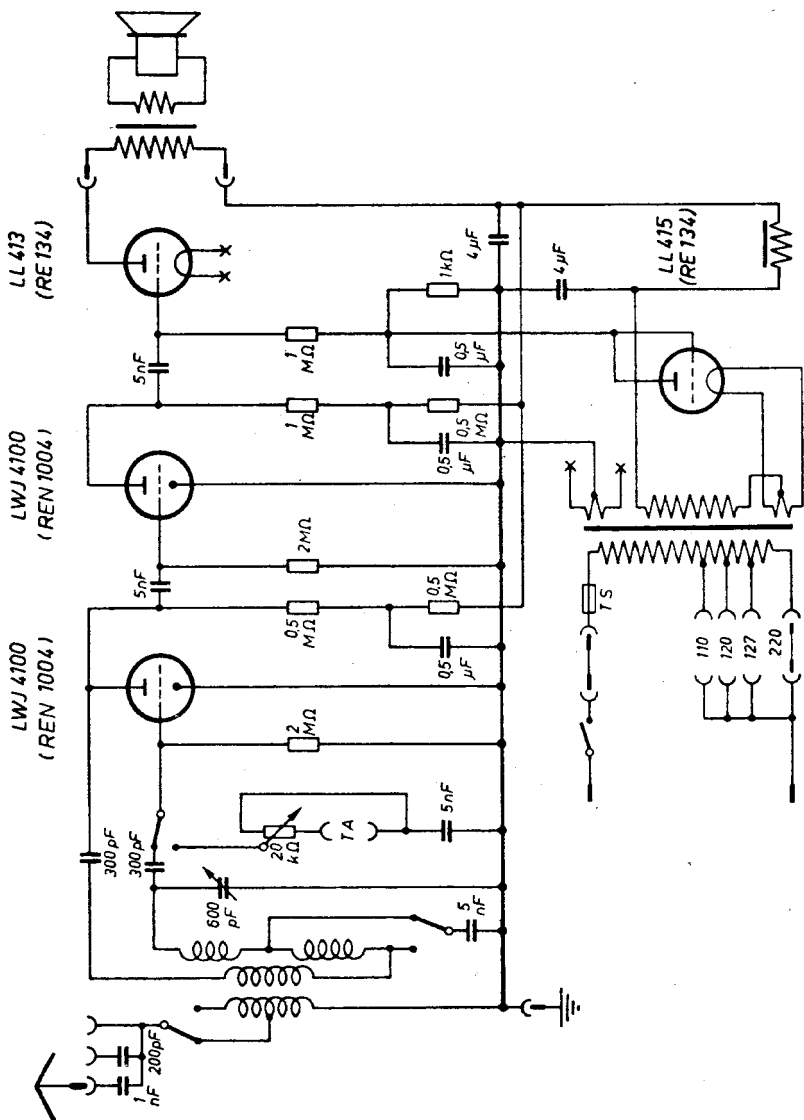


# Lorenz Tonmeister GW

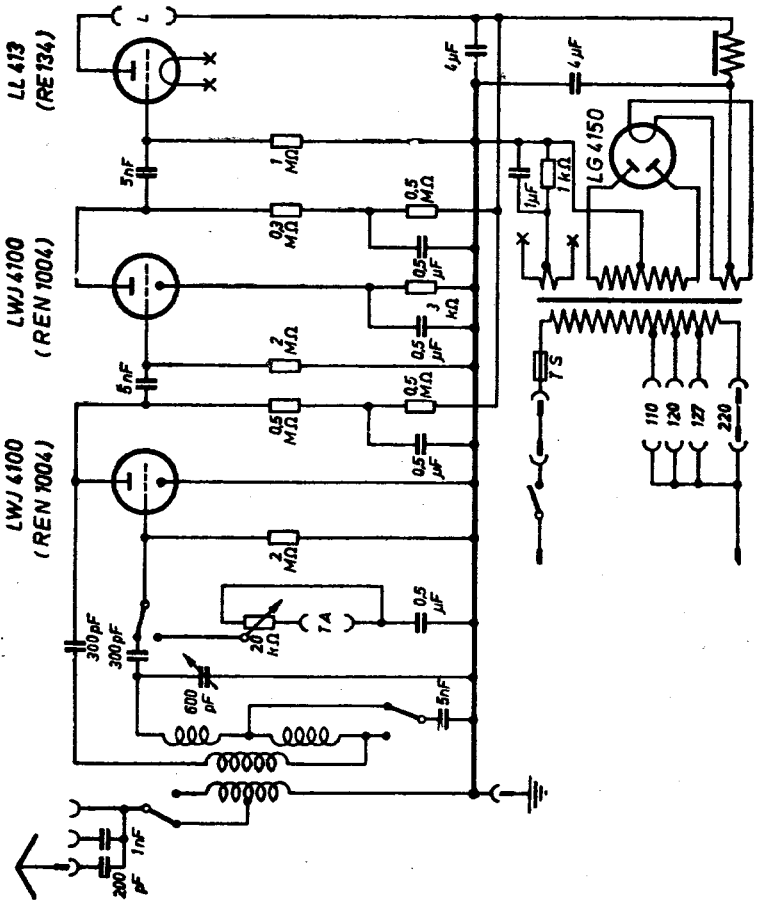


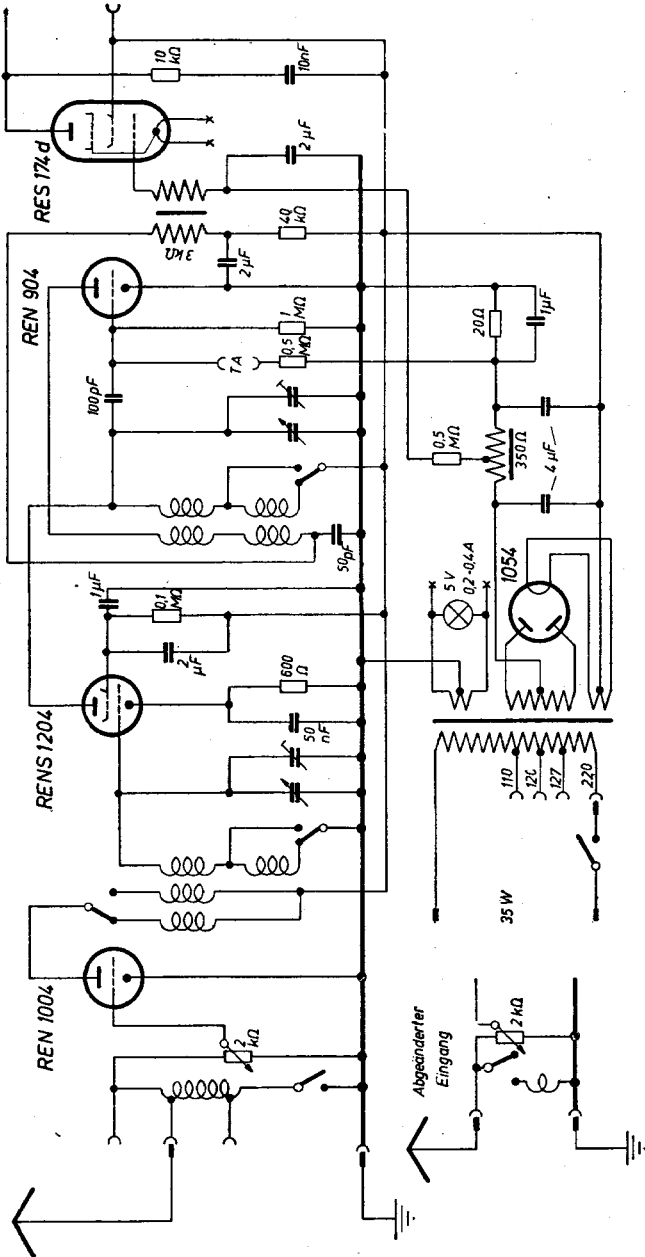


# Lorenz **Universo Nelwu 329 W**

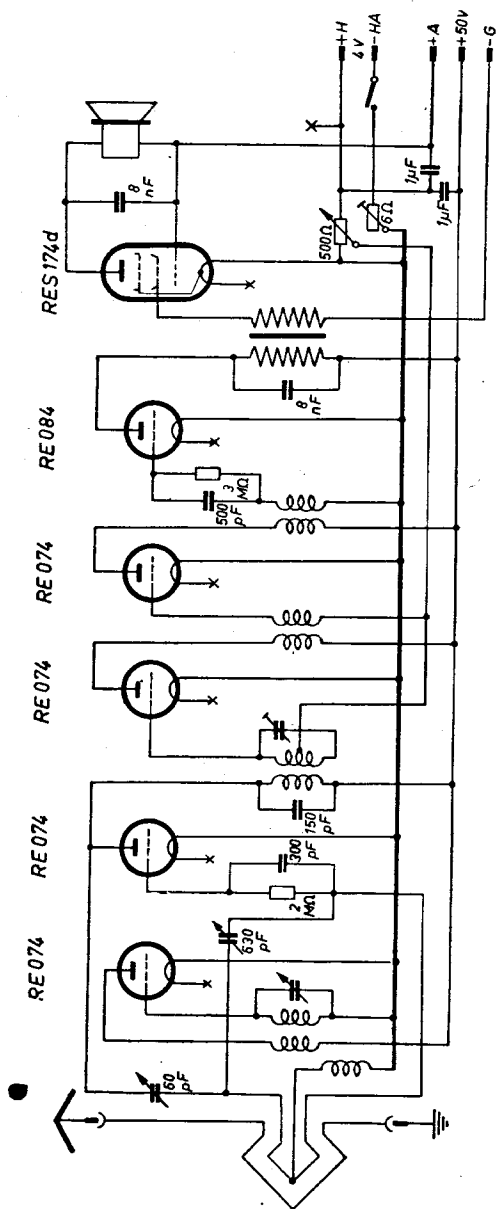








# Lorenz Weltspiegel (Kofferempfänger)



# **K4XL's** **BAMA**

This manual is provided **FREE OF CHARGE** from the "BoatAnchor Manual Archive" as a service to the Boatanchor community.

It was uploaded by someone who wanted to help you repair and maintain your equipment.

If you paid anyone other than BAMA for this manual, you paid someone who is making a profit from the free labor of others without asking their permission.

You may pass on copies of this manual to anyone who needs it. But do it without charge.

Thousands of files are available without charge from BAMA. Visit us at <http://bama.sbc.edu>